



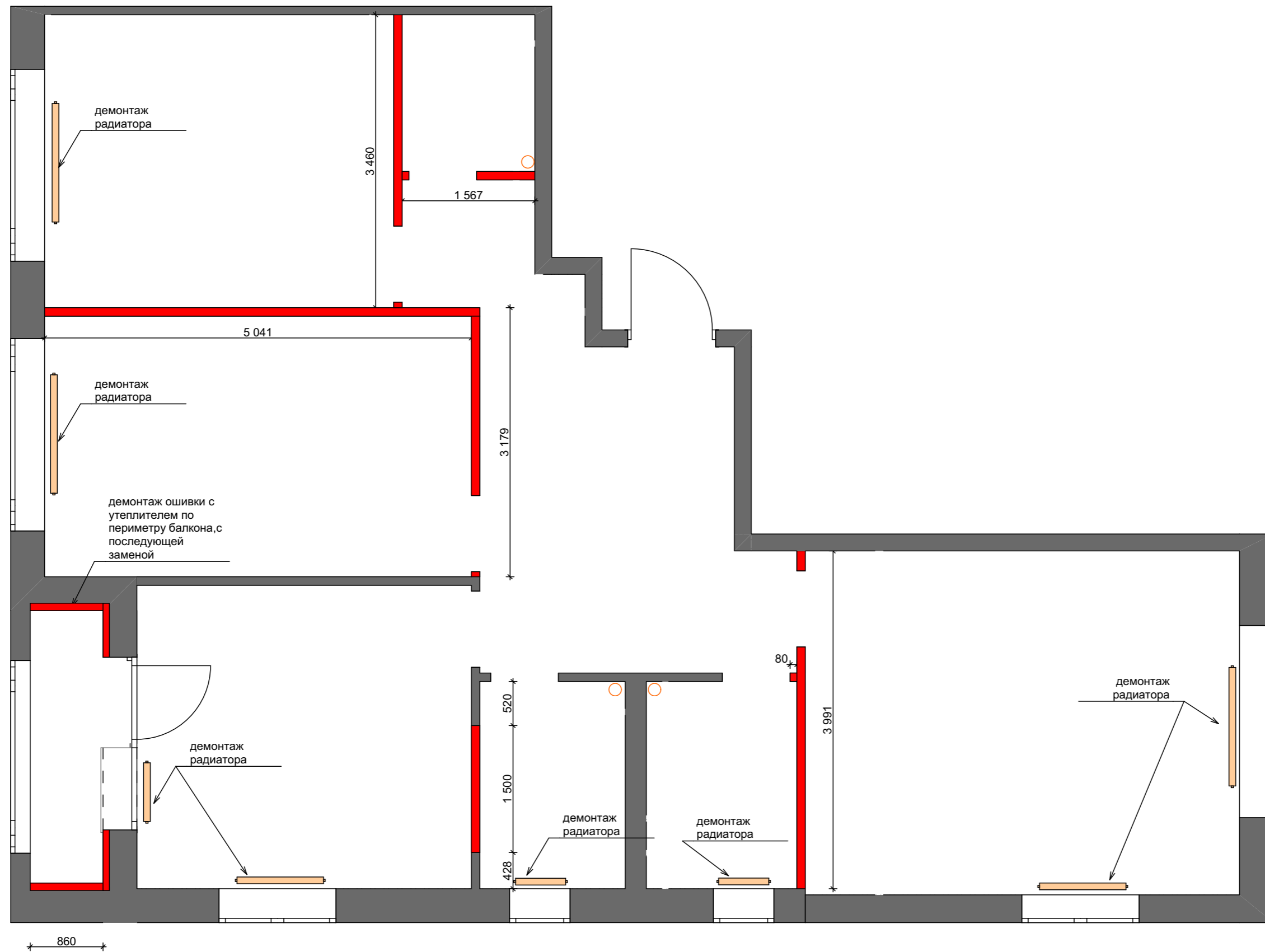
Экспликация помещений		
№ пом.	Наименование	Площадь, м <sup>2</sup>
1	Прихожая	15,83 м <sup>2</sup>
2	Кухня	20,84 м <sup>2</sup>
3	С/У 1	4,35 м <sup>2</sup>
4	С/У 2	4,21 м <sup>2</sup>
5	Спальня 1	14,16 м <sup>2</sup>
6	Балкон	2,77 м <sup>2</sup>
7	Гостиная	15,52 м <sup>2</sup>
8	Спальня 2	14,27 м <sup>2</sup>
9	С/У 3	2,90 м <sup>2</sup>

Общая площадь помещений: 94,85 м<sup>2</sup>

**Примечание:**

- Все размеры указаны в миллиметрах.
- Перед началом работ все разметки и отметки проверить по месту.
- Несоответствие размеров и отметок согласовать с дизайнером-автором проекта.
- Потребуется замена радиаторов и окон (согласовать с заказчиком).
- Высота помещений 3004 мм от уровня существующего пола.
- За отметку 0.000 принята отметка существующей, залитой стяжки.
- Оконные проемы обмерены по откосу в плоскости стены.
- Материалы стен показаны условно.
- Размеры стен и площади по обмерам могут отличаться не более, чем на 2%.

Трехкомнатная квартира.					
Дизайнер	Маракаева А.В.	Обмерный план		Лист	Листов
Заказчик				1	23
Тел.: 8(925)750-66-43				Дата	
				AM Design	



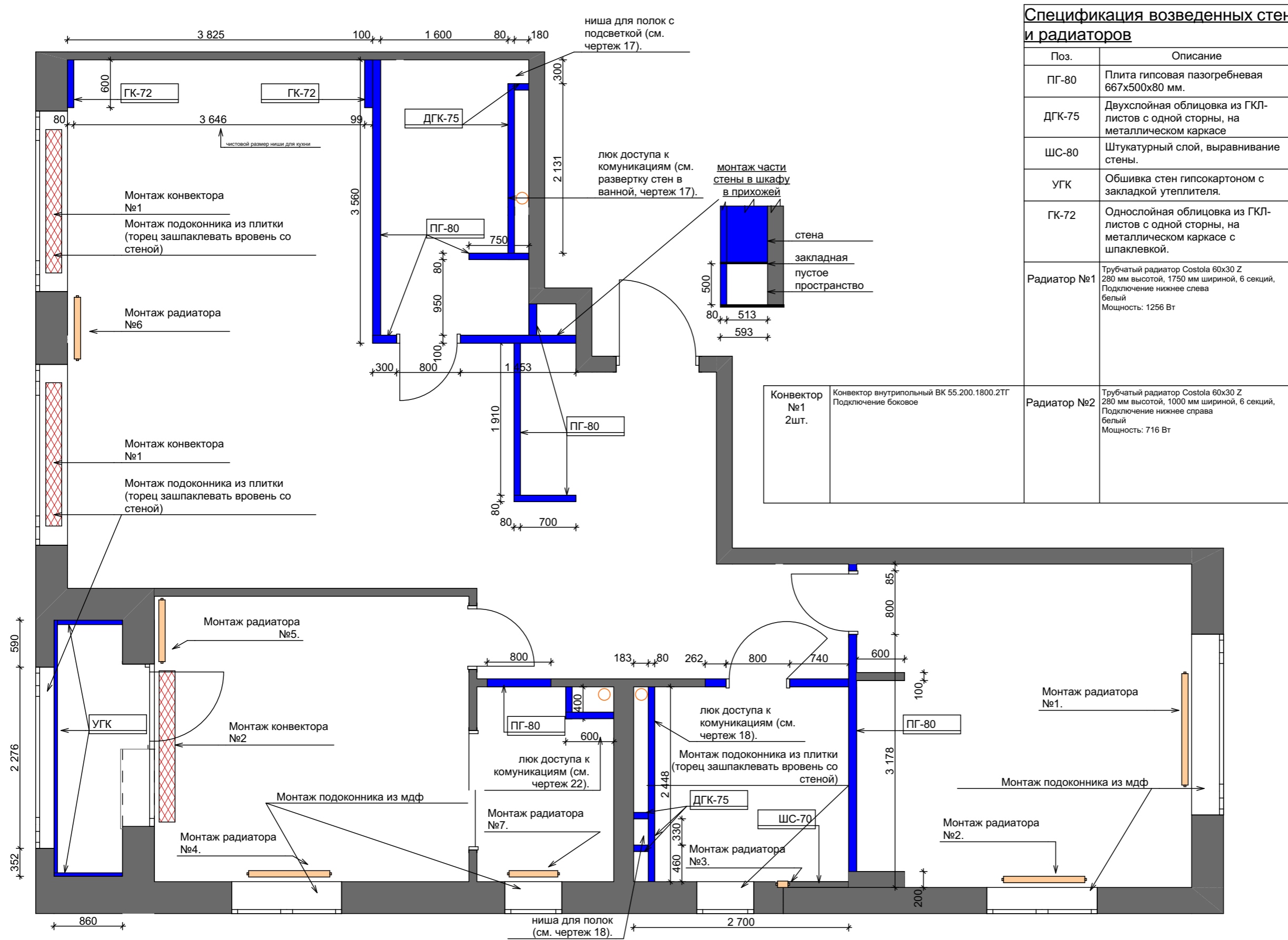
Условные обозначения	
	Демонтируемые части стен
	Существующие перегородки
	Радиаторы

**Примечание:**

- Все размеры указаны в миллиметрах.
- Перед началом работ все разметки и отметки проверить по месту.
- Несоответствие размеров и отметок согласовать с дизайнером-автором проекта.
- Демонтаж балконного блока.
- Демонтаж утепления балкона согласовать с заказчиком.
- Замена радиаторов, перенос трех радиаторов (в гостиной, спальне и в ванной).

Трехкомнатная квартира.

Дизайнер	Маракаева А.В.	План демонтажа	Лист	Листов	Дата
Заказчик			2	23	
Тел.: 8(925)750-66-43			<b>AM Design</b>		



**Спецификация возведенных стен и радиаторов**

Поз.	Описание
ПГ-80	Плита гипсовая пазогребневая 667x500x80 мм.
ДГК-75	Двухслойная облицовка из ГКЛ-листов с одной сторны, на металлическом каркасе
ШС-80	Штукатурный слой, выравнивание стены.
УГК	Обшивка стен гипсокартоном с закладкой утеплителя.
ГК-72	Однослойная облицовка из ГКЛ-листов с одной сторны, на металлическом каркасе с шпаклевкой.

Радиатор №3	Вертикальный трубчатый радиатор Costola 60x30 V 1500 мм высотой, 130 мм шириной, 3 секций, Подключение нижнее справа Белый Мощность: 537 Вт
Радиатор №4	Трубчатый радиатор Costola 60x30Z 280 мм высотой, 1000 мм шириной, 6 секций, Подключение нижнее справа Белый Мощность: 716 Вт
Радиатор №5	Вертикальный трубчатый радиатор Costola 60x30V 1500 мм высотой, 180 мм шириной, 4 секций, Подключение нижнее слева Белый Мощность: 1256 Вт
Радиатор №6	Вертикальный трубчатый радиатор Costola 60x30V 1750 мм высотой, 430 мм шириной, 9 секций, Подключение нижнее слева Черый Мощность: 1858 Вт
Конвектор №2	Конвектор внутрительный ВК 75.200.1900.2ТГ Подключение боковое
Радиатор №7	Трубчатый радиатор Costola 60x30Z 280 мм высотой, 750 мм шириной, 6 секций, Подключение нижнее справа Белый Мощность: 535 Вт

Поз.	Описание
ПГ-80	Плита гипсовая пазогребневая 667x500x80 мм.
ДГК-75	Двухслойная облицовка из ГКЛ-листов с одной сторны, на металлическом каркасе
ШС-80	Штукатурный слой, выравнивание стены.
УГК	Обшивка стен гипсокартоном с закладкой утеплителя.
ГК-72	Однослойная облицовка из ГКЛ-листов с одной сторны, на металлическом каркасе с шпаклевкой.

Радиатор №3	Вертикальный трубчатый радиатор Costola 60x30 V 1500 мм высотой, 130 мм шириной, 3 секций, Подключение нижнее справа Белый Мощность: 537 Вт
Радиатор №4	Трубчатый радиатор Costola 60x30Z 280 мм высотой, 1000 мм шириной, 6 секций, Подключение нижнее справа Белый Мощность: 716 Вт
Радиатор №5	Вертикальный трубчатый радиатор Costola 60x30V 1500 мм высотой, 180 мм шириной, 4 секций, Подключение нижнее слева Белый Мощность: 1256 Вт
Радиатор №6	Вертикальный трубчатый радиатор Costola 60x30V 1750 мм высотой, 430 мм шириной, 9 секций, Подключение нижнее слева Черый Мощность: 1858 Вт
Конвектор №2	Конвектор внутрительный ВК 75.200.1900.2ТГ Подключение боковое
Радиатор №7	Трубчатый радиатор Costola 60x30Z 280 мм высотой, 750 мм шириной, 6 секций, Подключение нижнее справа Белый Мощность: 535 Вт

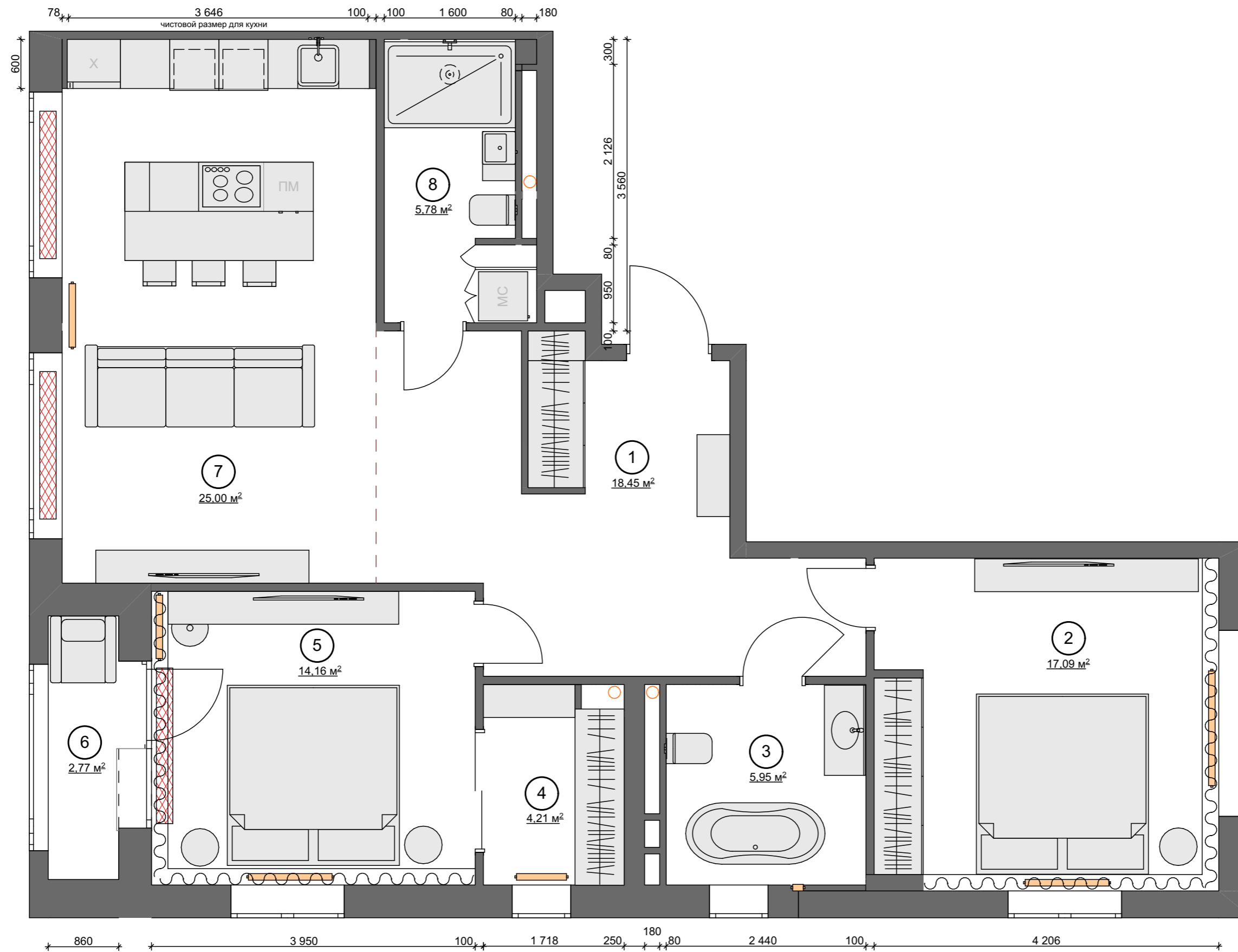
**Условные обозначения**

	Монтируемые перегородки
	Существующие перегородки
	Радиаторы

**Примечание:**

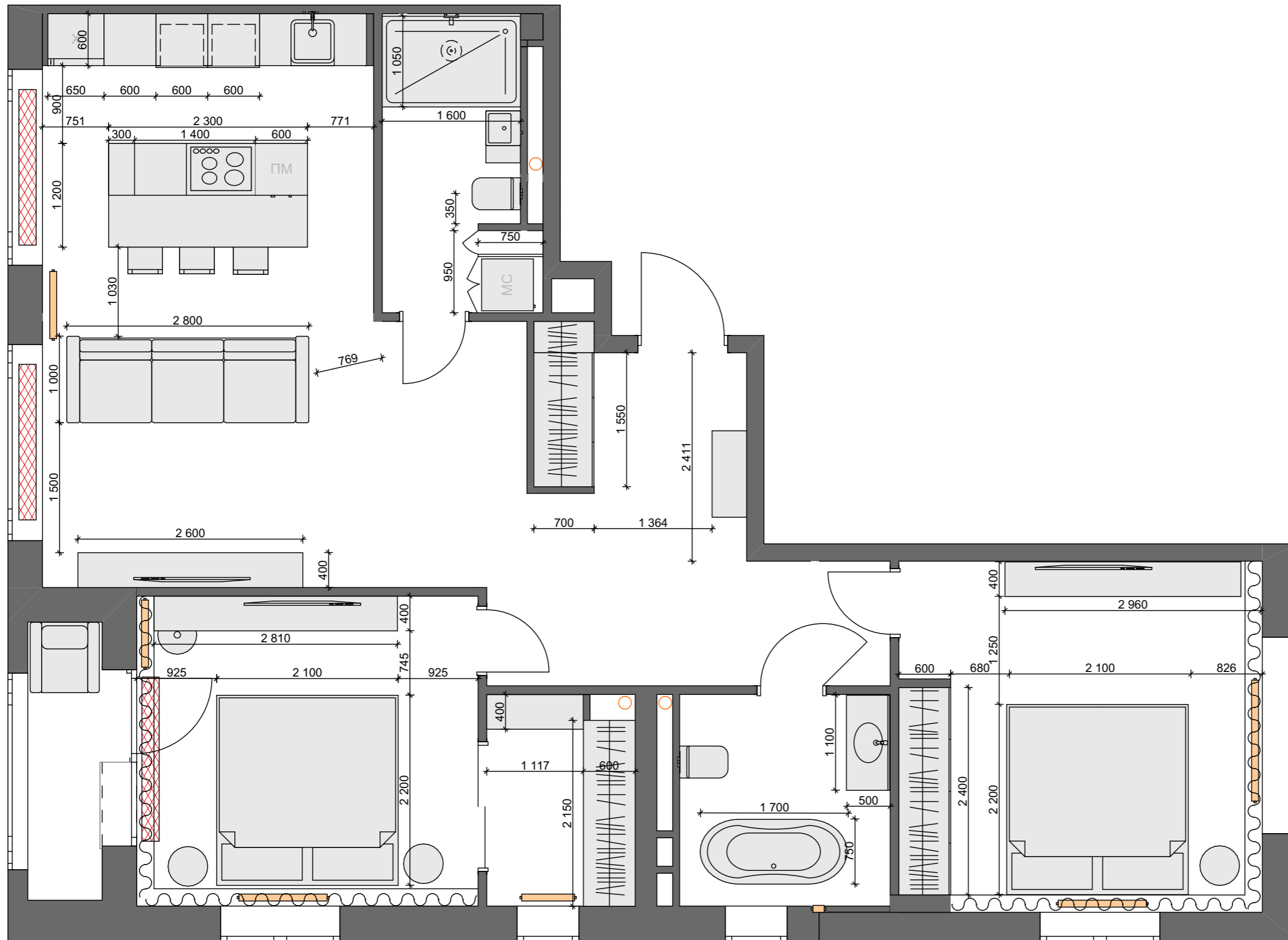
- Все размеры указаны в миллиметрах.
- Перед началом работ все разметки и отметки проверить по месту.
- Несоответствие размеров и отметок согласовать с дизайнером-автором проекта.
- Замена оконного блока дверей.
- Предусмотреть скрытые технические люки к воде.
- Листы ГКЛ монтируемые в С/У должны быть влагостойкими.
- При возведении перегородок из гипсокартона предусмотреть дополнительно профиль для крепежа натяжного потолка.
- Монтаж подоконников из керамогранита запил под 45°, торец зашпаклевать вровень со стеной.

Трехкомнатная квартира.					
Дизайнер	Маракаева А.В.	План монтажа	Лист	Листов	Дата
Заказчик			3	23	
Тел.: 8(925)750-66-43			<b>AM Design</b>		



Экспликация помещений		
№ пом.	Наименование	Площадь, м <sup>2</sup>
1	Прихожая, холл, коридор	18,45 м <sup>2</sup>
2	Гостевая спальня	17,09 м <sup>2</sup>
3	Ванная	5,95 м <sup>2</sup>
4	Гардеробная	4,21 м <sup>2</sup>
5	Мастер спальня	14,16 м <sup>2</sup>
6	Балкон	2,77 м <sup>2</sup>
7	Кухня-гостиная	25,00 м <sup>2</sup>
8	С/У	5,78 м <sup>2</sup>

Трехкомнатная квартира.					
Дизайнер	Маракаева А.В.	План после перепланировки	Лист	Листов	Дата
Заказчик			4	23	
Тел.: 8(925)750-66-43			AM Design		



**Примечание:**

- Все размеры указаны в миллиметрах.
- Перед началом работ все разметки и отметки проверить по месту.
- Несоответствие размеров и отметок согласовать с дизайнером-автором проекта.

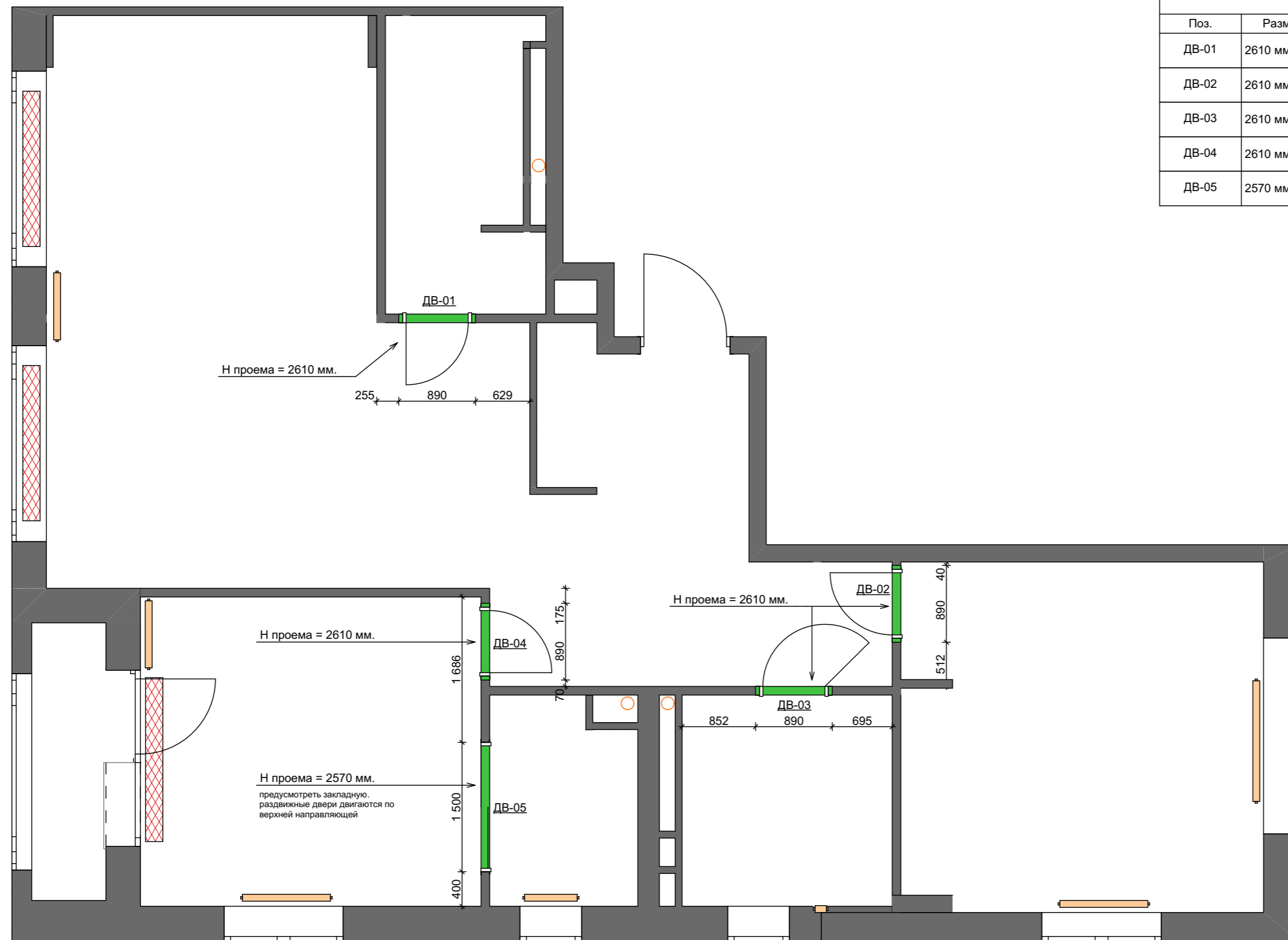
Трехкомнатная квартира.

Дизайнер	Маракаева А.В.	План расстановки мебели	Лист	Листов	Дата
Заказчик			5	23	
Тел.: 8(925)750-66-43			<b>AM Design</b>		


### Спецификация дверей

Поз.	Размер проема.	Размер полотна.	Открывание.
ДВ-01	2610 мм.х 890 мм.	2550 мм.х 800 мм.	левое
ДВ-02	2610 мм.х 890 мм.	2550 мм.х 800 мм.	левое
ДВ-03	2610 мм.х 890 мм.	2550 мм.х 800 мм.	левое
ДВ-04	2610 мм.х 890 мм.	2550 мм.х 800 мм.	левое
ДВ-05	2570 мм.х 1500 мм.	2570 мм.х 1500 мм.	раздвижная

Высота дверного полотна 2550мм.  
Высота коробки 2570мм.



### Условные обозначения

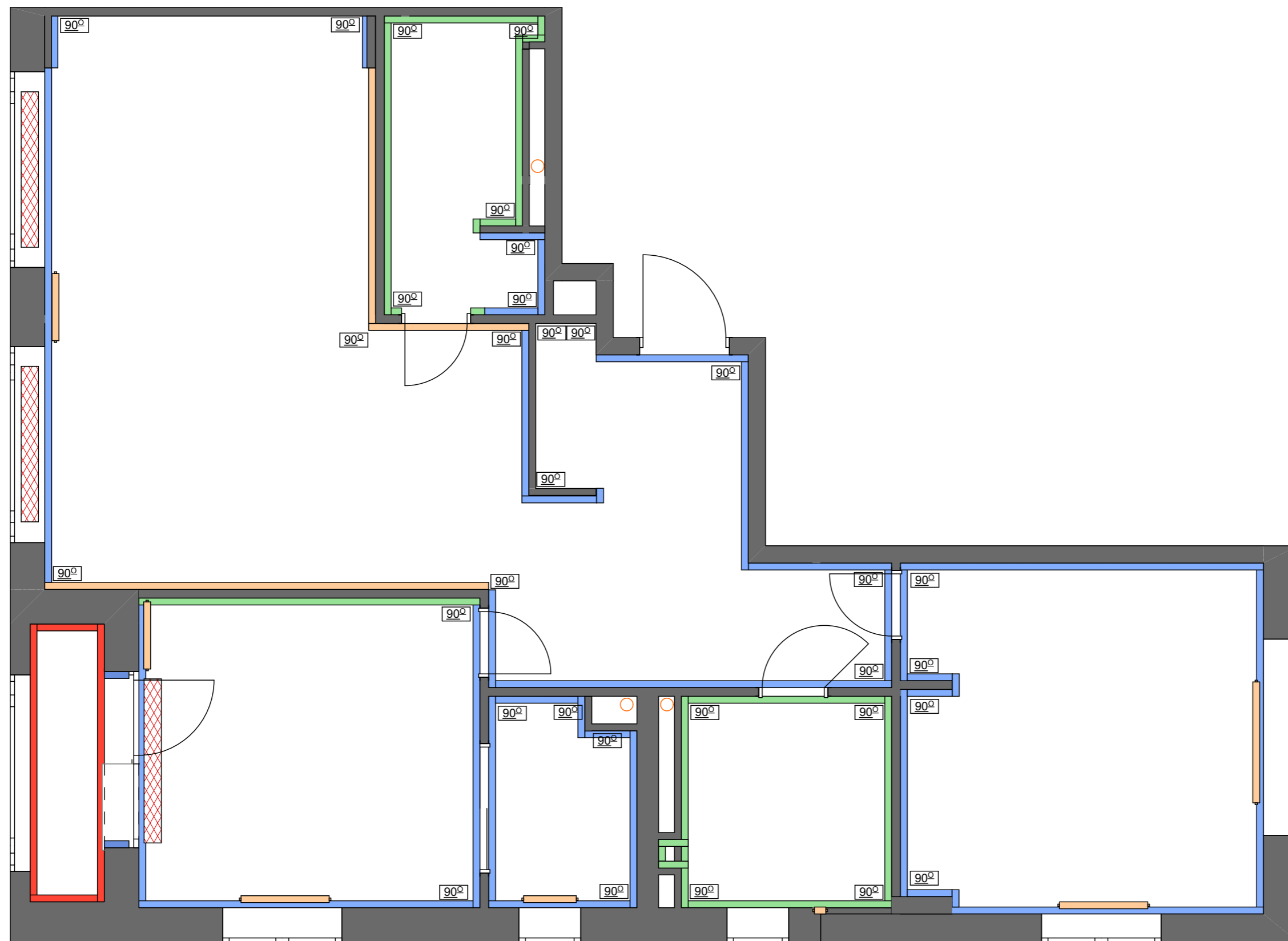
	Подготавливаемый проем.


### Примечание:

- Все размеры указаны в миллиметрах.
- Перед началом работ все разметки и отметки проверить по месту.
- Несоответствие размеров и отметок согласовать с дизайнером-автором проекта.
- Высоты указаны от уровня чистового пола.
- Согласовать высоты и размеры по подготовке проема с поставщиком/производителем дверей.
- Скрытый короб межкомнатных дверей устанавливается на этапе штукатурных работ.

Трехкомнатная квартира.

Дизайнер	Маракаева А.В.	План монтажа дверей	Лист	Листов	Дата
Заказчик			6	23	
Тел.: 8(925)750-66-43		<b>AM Design</b>			



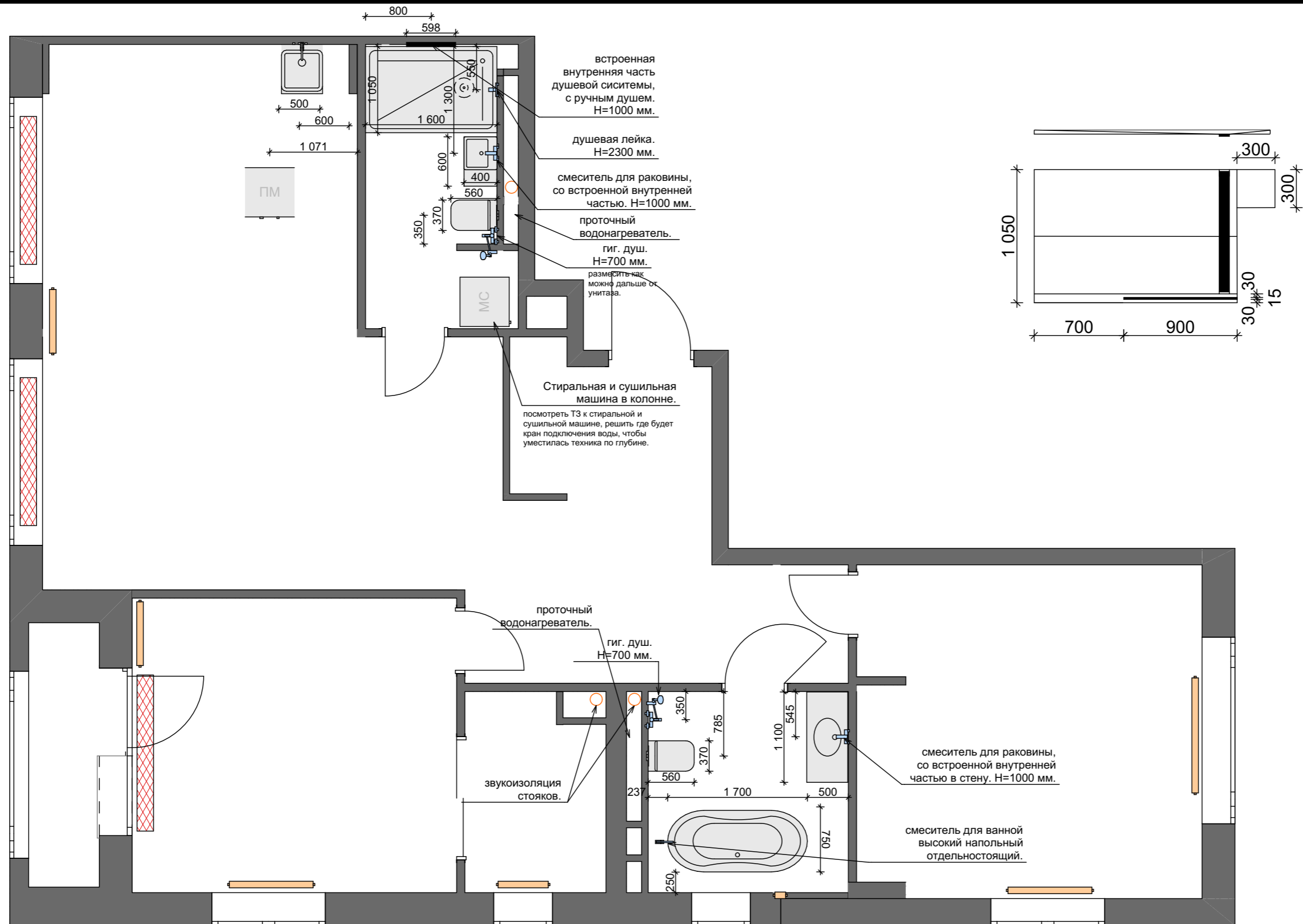
Условные обозначения	
	Микроцемент.
	Покраска.
	Панели МДФ.
	Штукатурка.
	Клинкерный кирпич.

**Примечание:**

- Все размеры указаны в миллиметрах.
- Перед началом работ все разметки и отметки проверить по месту.
- Несоответствие размеров и отметок согласовать с дизайнером-автором проекта.
- Подготовка стен под покраску с шлифовкой под лампу.
- Углы выводить все под 90°, т.к. будут теньевые профили на потолке.
- Особое внимание уделить углам с обозначением "90°".

Трехкомнатная квартира.

Дизайнер	Маракаева А.В.	План отделки стен	Лист	Листов	Дата
Заказчик			7	23	
Тел.: 8(925)750-66-43			<b>AM Design</b>		



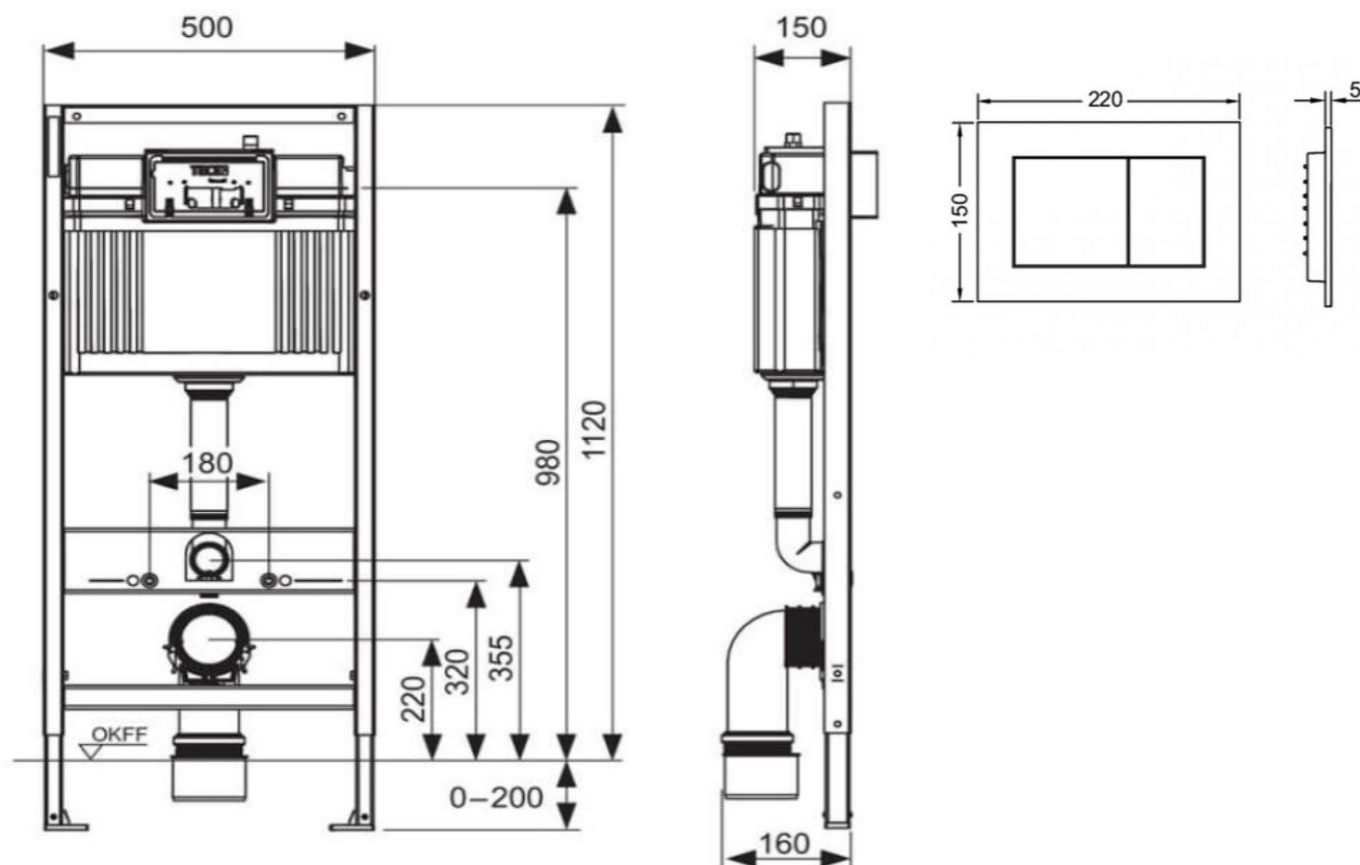
**Примечание:**

- Все размеры указаны в миллиметрах.
- Проточный водонагреватель .....
- Предусмотреть технический люк к воде в ванной и кухне.
- Перед началом работ все разметки и отметки проверить по месту.
- Несоответствие размеров согласовать с дизайнером-автором проекта.
- Подбор комплектующих, сантехники, инсталляций - согласовать с сантехником-специалистом перед покупкой!
- Размеры выводов для сантехники уточнить по техническим чертежам от производителя.
- Высоту установки душевой стойки оппределить по месту, согласовать с заказчиком.
- Расположение мойки и посудомойки уточнить по проекту кухни от производителя.
- Предусмотреть установку фильтров для питьевой воды.
- Установить аквасторожи в кухне/с.у. и ванной.

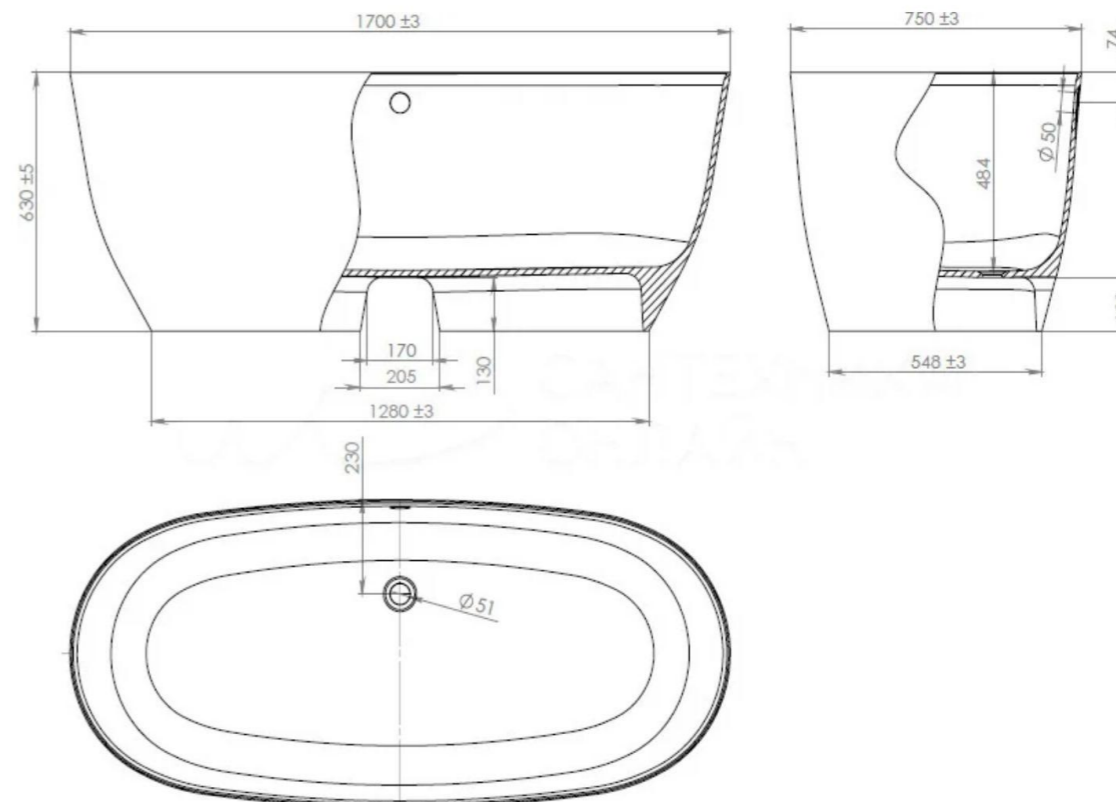
Трехкомнатная квартира.						
Дизайнер	Маракаева А.В.		План размещения сантехники	Лист	Листов	Дата
Заказчик				8	23	
Тел.: 8(925)750-66-43			<b>AM Design</b>			



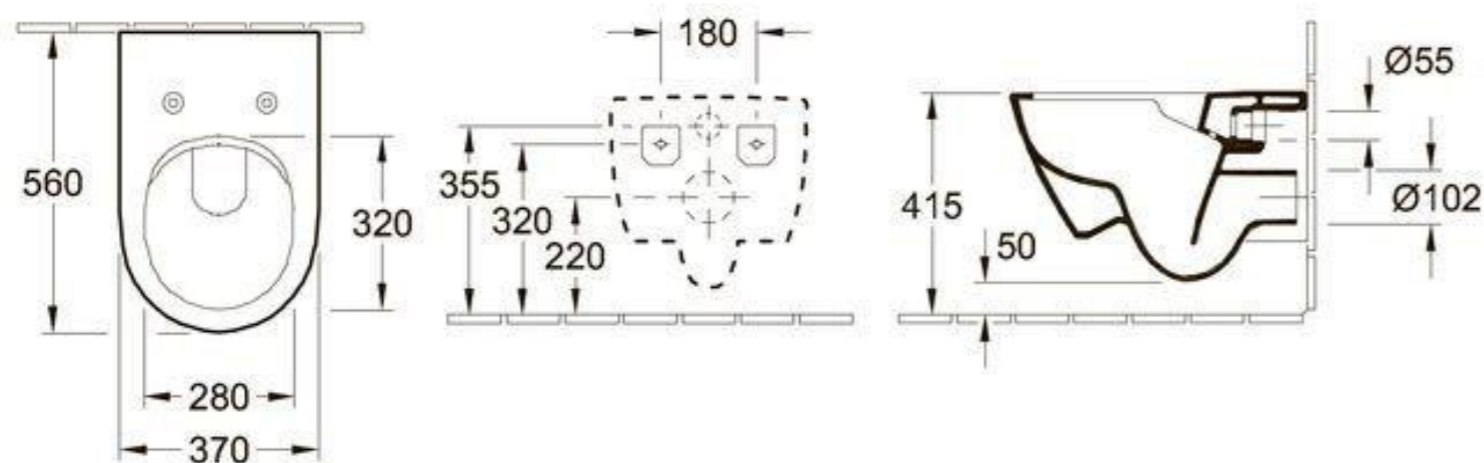
Инсталляция в ванную и с/у (одинаковые)



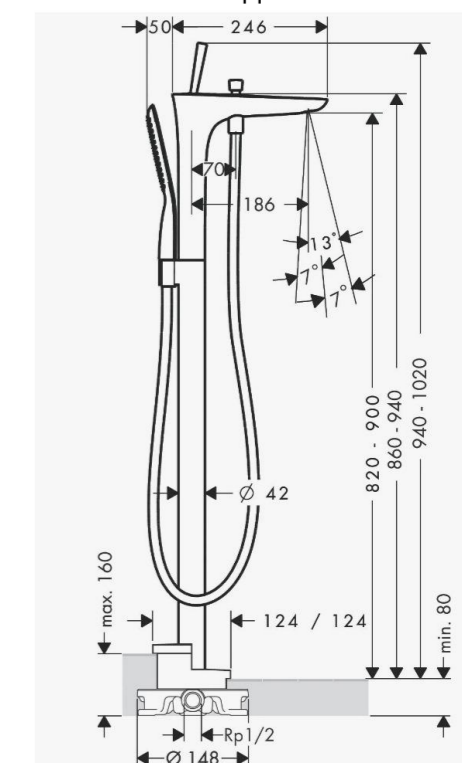
Ванна



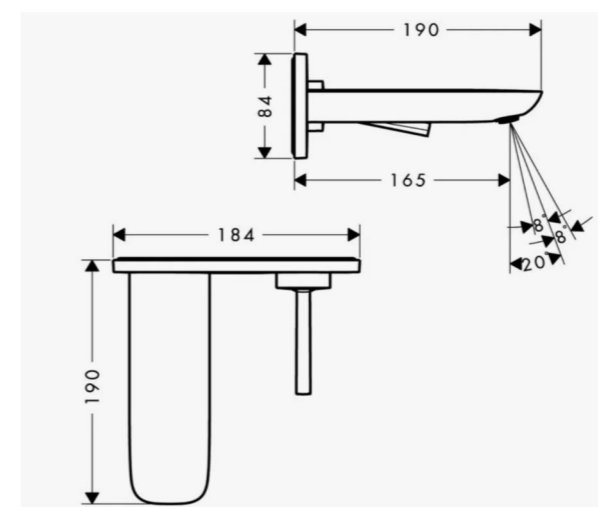
Унитаз в ванную и с/у (одинаковые)



Смеситель для ванны



Смеситель для раковины



Примечание:

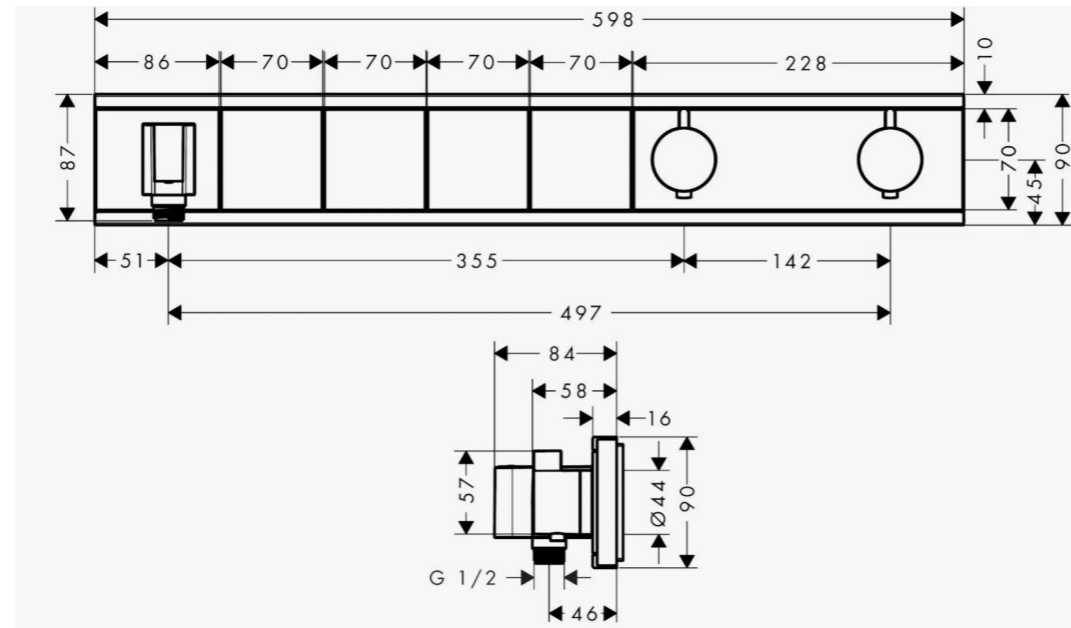
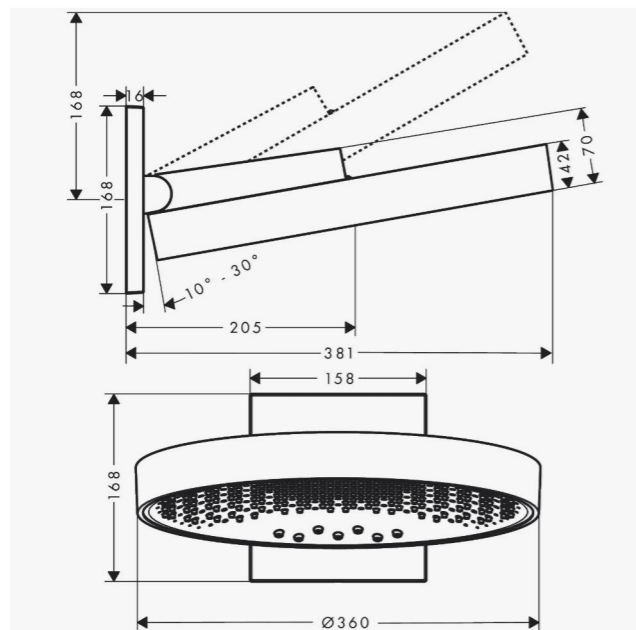
- Подбор комплектующих, сантехники - согласовать с сантехником-специалистом перед покупкой!
- Техническая информация взята с сайтов производителей.
- Актуальность информации проверить перед началом строительных и монтажных работ.
- Возможны различия с данными в тех.картах в комплектации изделий.
- Недостающую техническую информацию запросить у менеджера дополнительно.
- Заранее продумать и согласовать размещение датчиков системы защиты от протечек.

Трехкомнатная квартира.

Дизайнер	Маракаева А.В.	Спецификация сантехники	Лист	Листов	Дата
Заказчик			9	23	
Тел.: 8(925)750-66-43		<b>AM Design</b>			

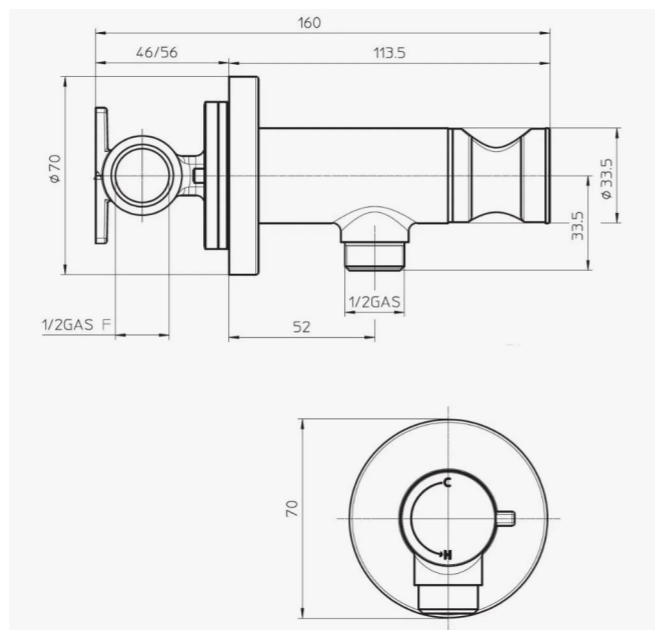
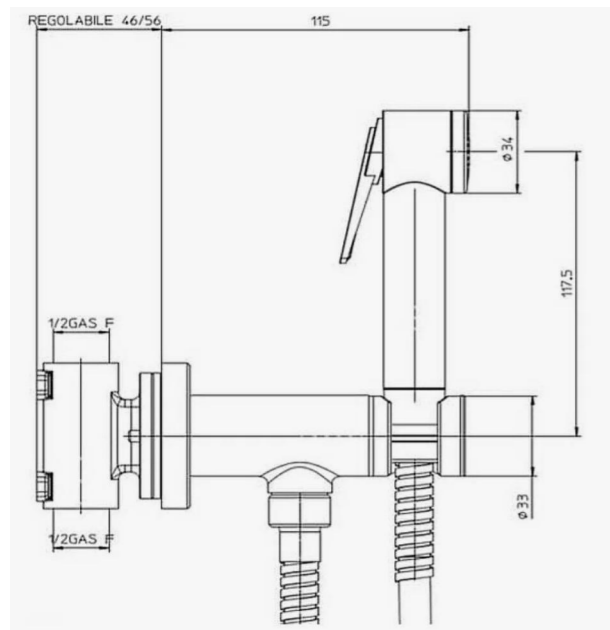
Душевая система в ванную

Смеситель в с/у



Трап.

Фиг. душ (одинаковый в ванной и с/у).



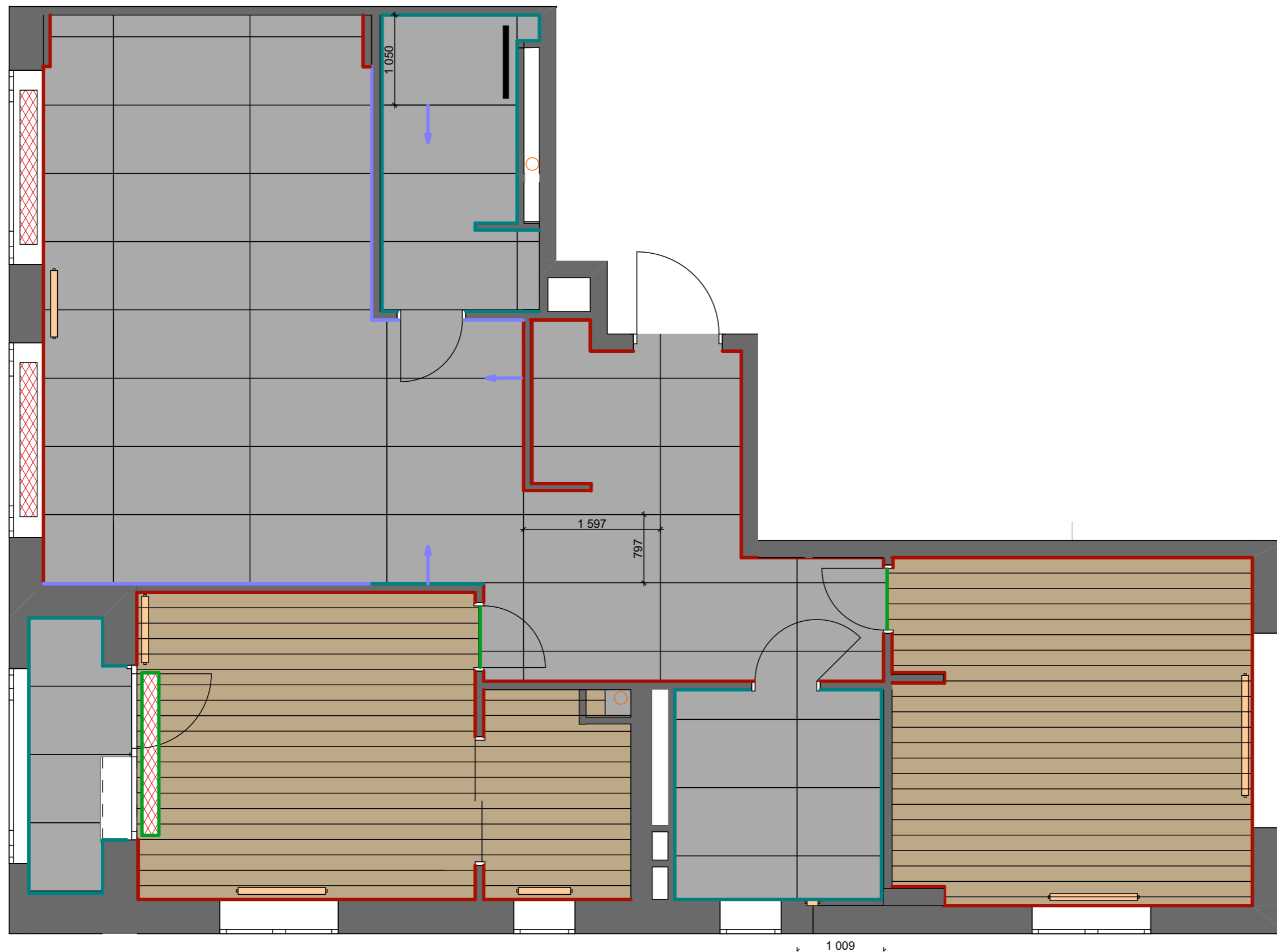
**Примечание:**

- Подбор комплектующих, сантехники - согласовать с сантехником-специалистом перед покупкой!
- Техническая информация взята с сайтов производителей.
- Актуальность информации проверить перед началом строительных и монтажных работ.
- Возможны различия с данными в тех.картах в комплектации изделий.
- Недостающую техническую информацию запросить у менеджера дополнительно.
- Заранее продумать и согласовать размещение датчиков системы защиты от протечек.

Трехкомнатная квартира.						
Дизайнер	Маракаева А.В.		Спецификация сантехники	Лист	Листов	Дата
Заказчик				10	23	
Тел.: 8(925)750-66-43			<b>AM Design</b>			

### Экспликация покрытий

№	Наименование	Площадь, м <sup>2</sup>
1	Паркетная доска, толщина 15 мм.	40,90 м <sup>2</sup> с запасом 15%
2	Керамогранит, толщина 9мм.	58,60 м <sup>2</sup>
3	Теневой плинтус.	50 м.п.
4	Профиль под панель.	9 м.п.



### Условные обозначения

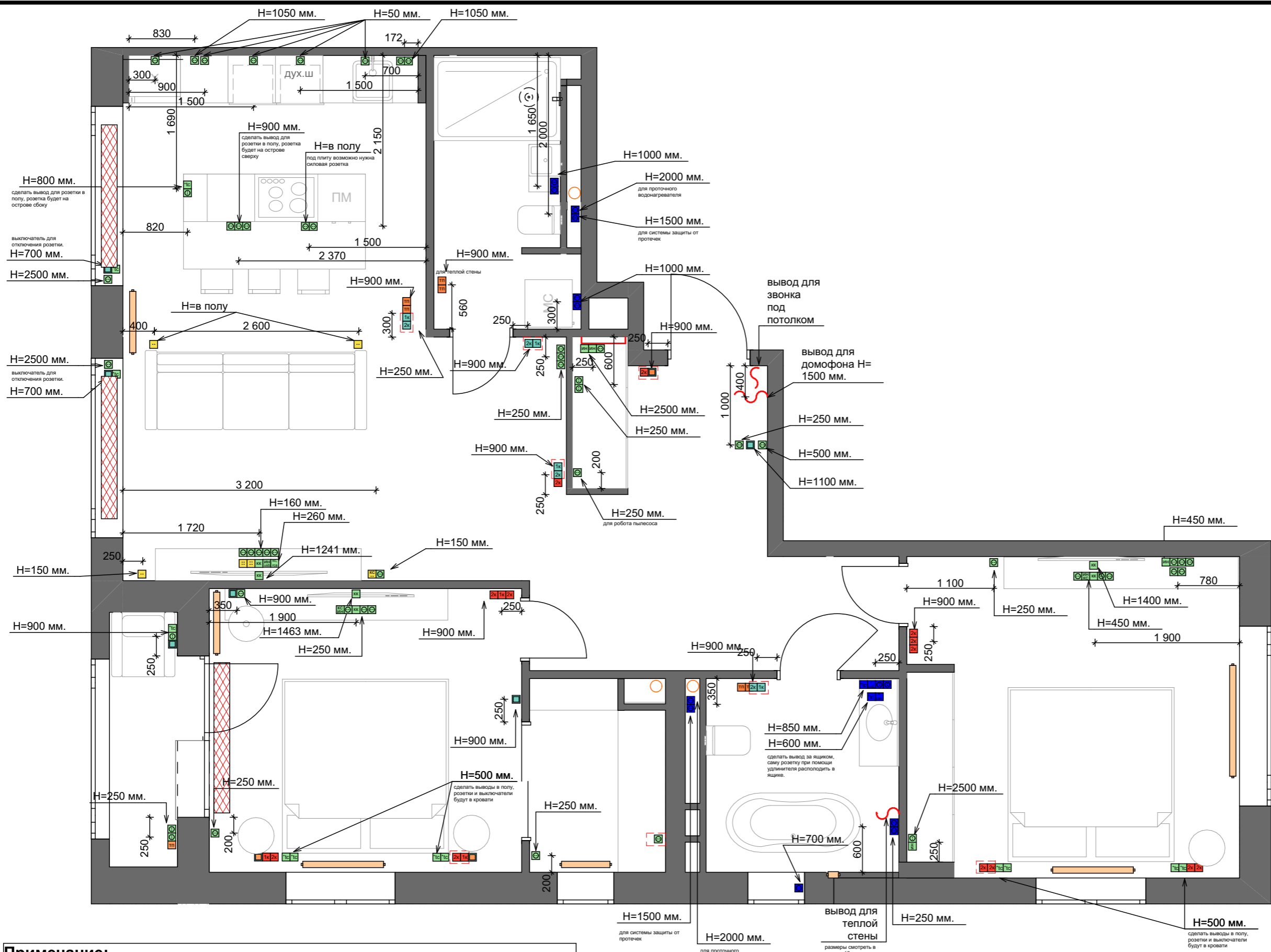
	Паркетная доска.
	Керамогранит Atlas Concorde Rinascente Pearl 800x1600x9 мм.
	Теневой плинтус. 58 м.п.
	Аккуратная подрезка плитки с затиркой герметиком.
	Место стыка напольных покрытий. Оформить герметиком.
	Профиль под панели.
	Начало укладки плитки.

### Примечание:

- Все размеры указаны в миллиметрах.
- Перед началом работ все разметки и отметки проверить по месту.
- Несоответствие размеров согласовать с дизайнером-автором проекта.
- Все напольные покрытия вывести в один уровень, без перепадов и порогов.
- Паркетная доска укладывается без подложки, учесть это при заливке стяжки.
- Стыки напольных покрытий сделать под дверным полотном, стык заполняется герметиком.
- Плитку сначала разложить на сухую стяжку (справа от дверного проема и по стене между гостиной и спальней), согласовать с заказчиком, после укладывать на клей.

Трехкомнатная квартира.

Дизайнер	Маракаева А.В.	План напольных покрытий	Лист	Листов	Дата
Заказчик			11	23	
Тел.: 8(925)750-66-43			<b>AM Design</b>		



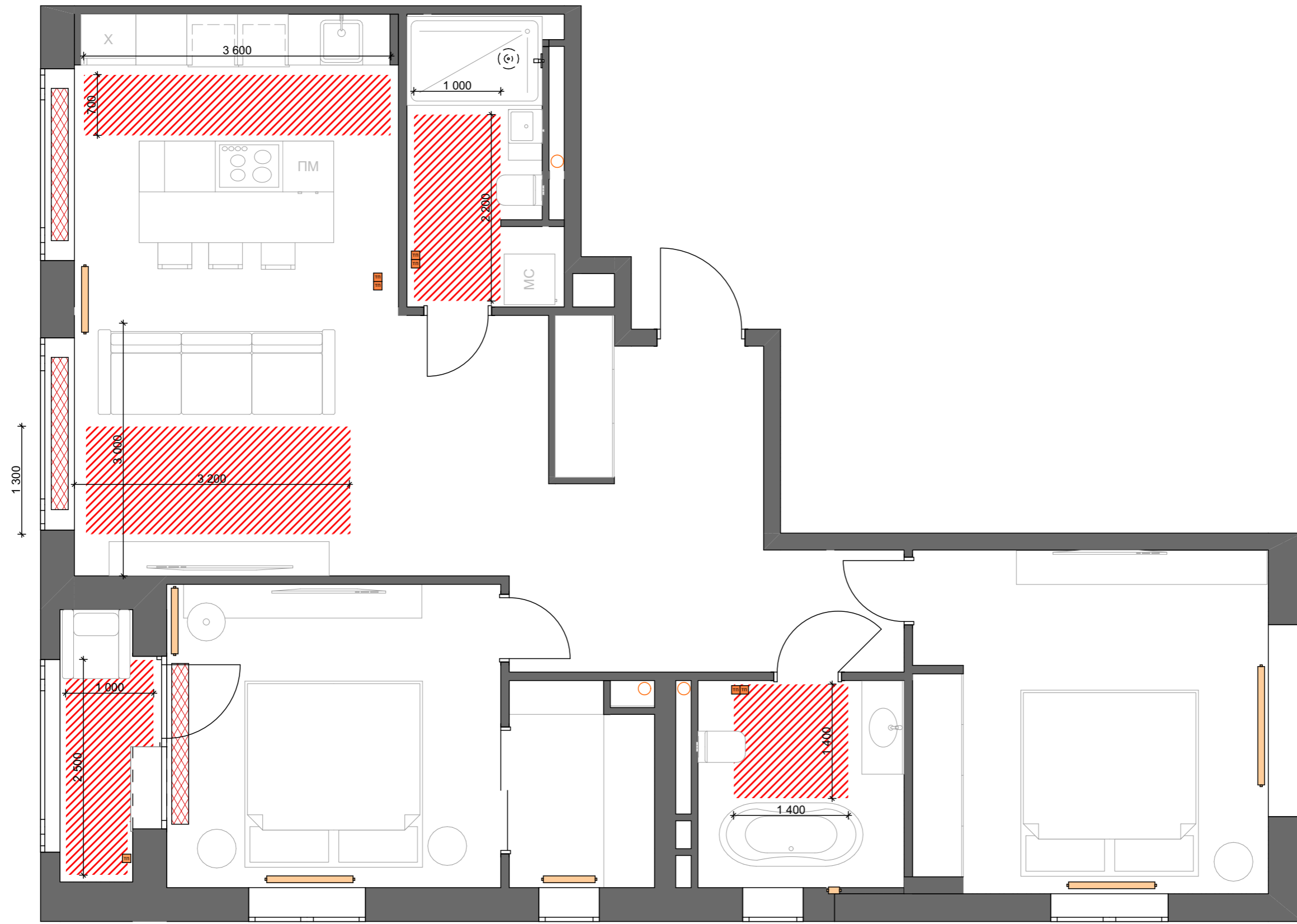
Условные обозначения	
	Розетка 220w 1 шт.
	Акустическая розетка
	Блок выключателей с количеством
	Розетка с двумя выводами под Type C
	Розетка с двумя выводами под USB
	Мастер выключатель
	Коаксиальная розетка
	Розетка для интернета
	Кабель канал
	Блок розеток IP44 с количеством
	Реулятор теплого пола
	Вывод провода
	Блок перекрестных выключателей с количеством. Подключение как у проходного, через 3 провода.
	Управляемые выключатели

**Примечание:**

- Все размеры указаны в миллиметрах.
- Перед началом работ все разметки и отметки проверить по месту.
- Несоответствие размеров согласовать с дизайнером-автором проекта.
- Розетки и выключатели устанавливать блоками.
- Расположение выводов кондиционера согласовать со специалистом!
- Теплый пол монтируется с отступом от мебели 100 мм.
- Все высоты указаны от уровня чистового пола.
- Предусмотреть кабель-каналы для HDMI провода в гостиной от нижних розеток к верхним. + кабель-канал от телевизора наверх к колонкам.

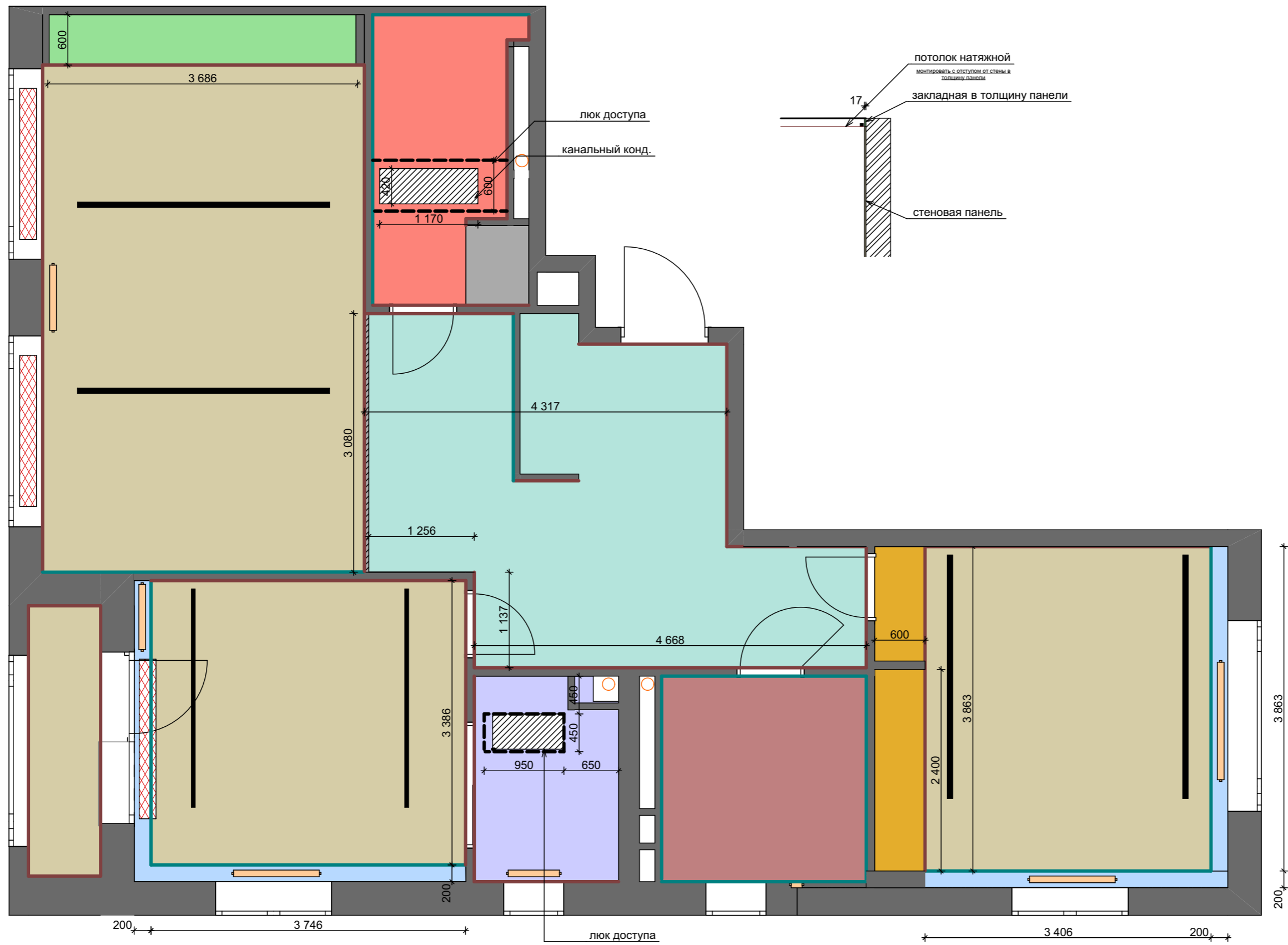
Трехкомнатная квартира.				
Дизайнер	Маракаева А.В.		Лист	Листов
Заказчик			12	23
План электрики				Дата

Экспликация		
№	Наименование	Площадь, м <sup>2</sup>
1	Теплый пол на полу	13,40 м <sup>2</sup>
2	Теплый пол на стене в ванной	



**Примечание:**  
 -Все размеры указаны в миллиметрах.  
 -Перед началом работ все разметки и отметки проверить по месту.  
 -Несоответствие размеров согласовать с дизайнером-автором проекта.  
 -Теплый пол монтируется с отступом от мебели 100 мм.

Трехкомнатная квартира.					
Дизайнер	Маракаева А.В.	план теплых полов	Лист	Листов	Дата
Заказчик			13	23	
Тел.: 8(925)750-66-43			<b>AM Design</b>		



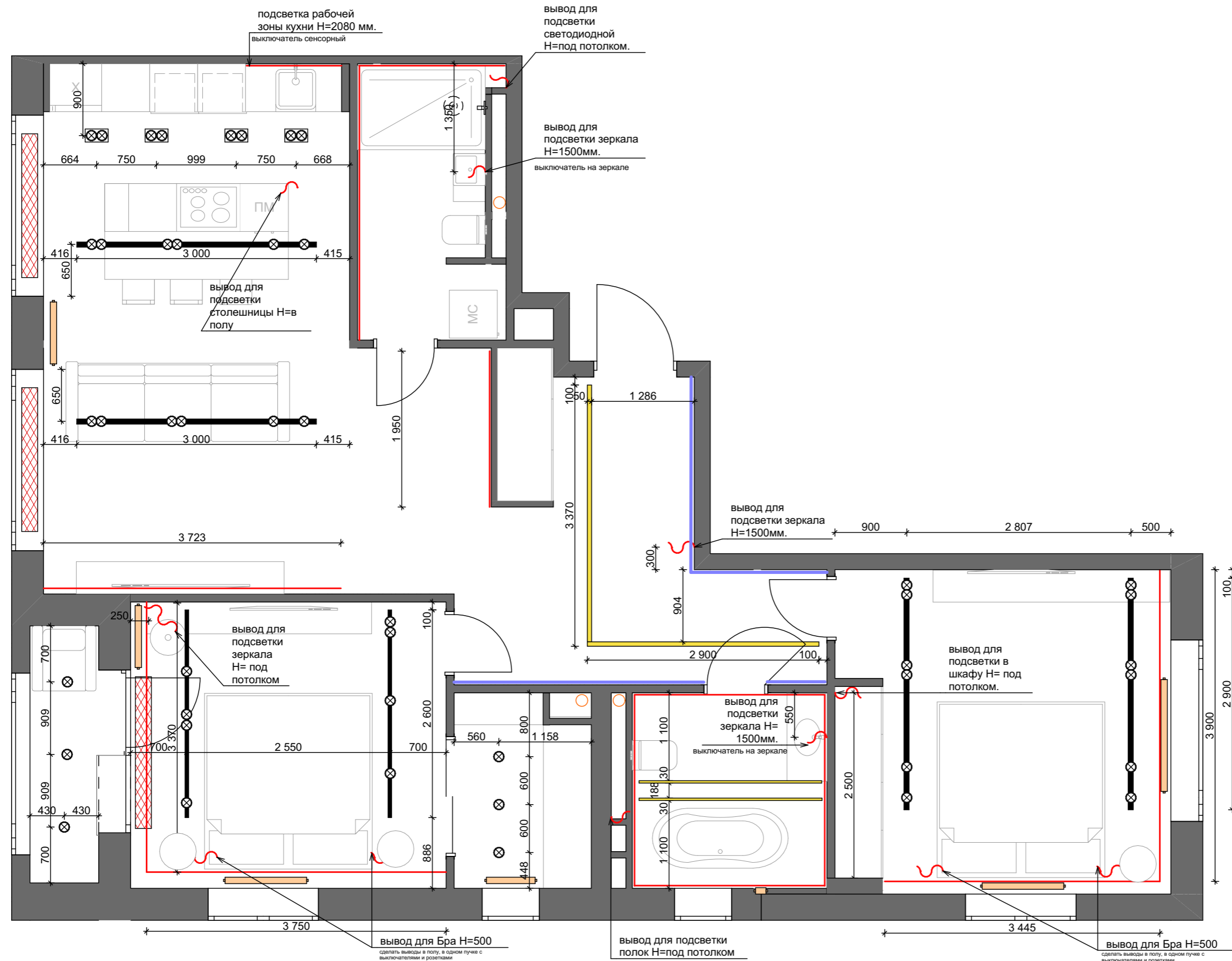
**Условные обозначения**

	Потолок натяжной -100мм. относительно существующего
	Устройство натяжного потолка со встроенным карнизом для штор.
	Потолок влагостойкий ГКЛ -350мм. относительно существующего. Согласовать с инженерами вентиляции.
	Ниша для кухни. -395 мм. от существующего потолка.
	Ниша для шкафа. -330 от существующего потолка.
	ГКЛ потолок - 300мм. относительно существующего. Согласовать с инженерами вентиляции.
	Потолок натяжной -150мм. относительно существующего. Согласовать с инженерами вентиляции.
	Потолок натяжной -350мм. относительно существующего. Согласовать с инженерами вентиляции.
	Потолок черновой.
	Теневой профиль для натяжного потолка 63,5 м.п.
	Теневой профиль для ГКЛ потолка 22 м.п.
	Теневой профиль с подсветкой для натяжного потолка 14м.п.
	Теневой профиль с подсветкой для ГКЛ потолка 8м.п.
	Профиль для штор с подсветкой 15м.п.
	Короб из ГКЛ для перепада уровня потолка и встройки в него решетки вентиляции под шпаклевку..

**Примечание:**

- Все размеры указаны в миллиметрах.
- Перед началом работ все разметки и отметки проверить по месту.
- Несоответствие размеров и отметок согласовать с дизайнером-автором проекта.
- Высота помещений 3004 мм от уровня существующего пола.
- За отметку 0.000 принята отметка существующего чернового перекрытия.
- Отметка уровня возводимого потолка .....
- Перед возведением потолка, необходимо проложить все коммуникации, к которым потом будет затруднен доступ.
- В ГКЛ потолке предусмотреть люки для доступа к каналному кондиционеру и приточной вентиляции. Размеры согласовать с инженером вентиляции.

Трехкомнатная квартира.					
Дизайнер	Маракаева А.В.	План потолков	Лист	Листов	Дата
Заказчик			14	23	
Тел.: 8(925)750-66-43			<b>AM Design</b>		

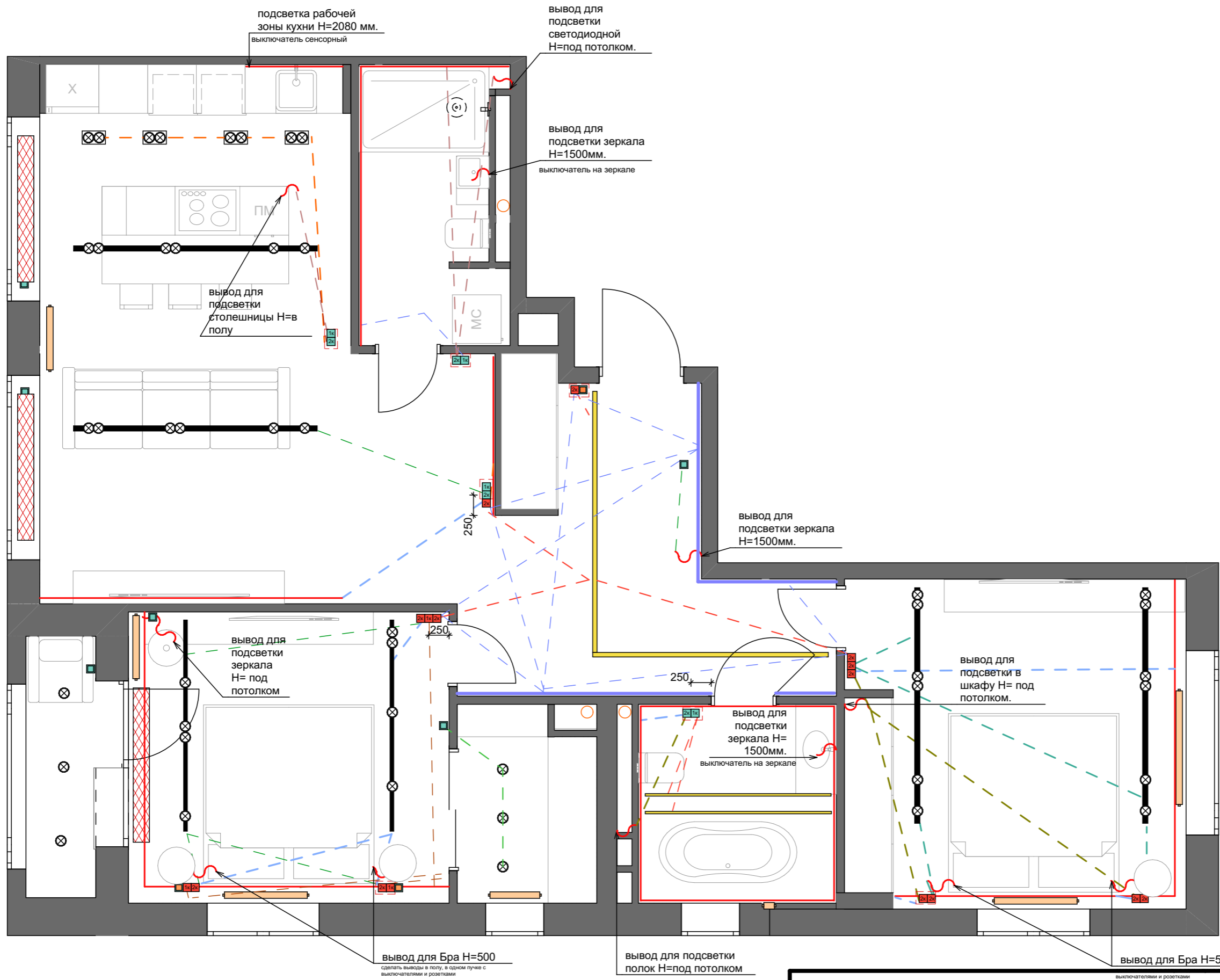


Условные обозначения	
	Встраиваемые точечные двойные светильники
	Встраиваемые точечные одинарные светильники
	Встраиваемые трековые светильники
	Встраиваемые линейные светодиодные светильники
	Светодиодная подсветка
	Светодиодная подсветка плинтуса
	Вывод провода

**Примечание:**

- Все размеры указаны в миллиметрах.
- Перед началом работ все разметки и отметки проверить по месту.
- Несоответствие размеров согласовать с дизайнером-автором проекта.
- Все высоты указаны от уровня чистового пола.
- Электрощит утопить в перегородку, расположить в шкафу рядом со входом.
- Электрощит для блоков питания светодиодных подсветок расположить рядом с основным электрощитом.

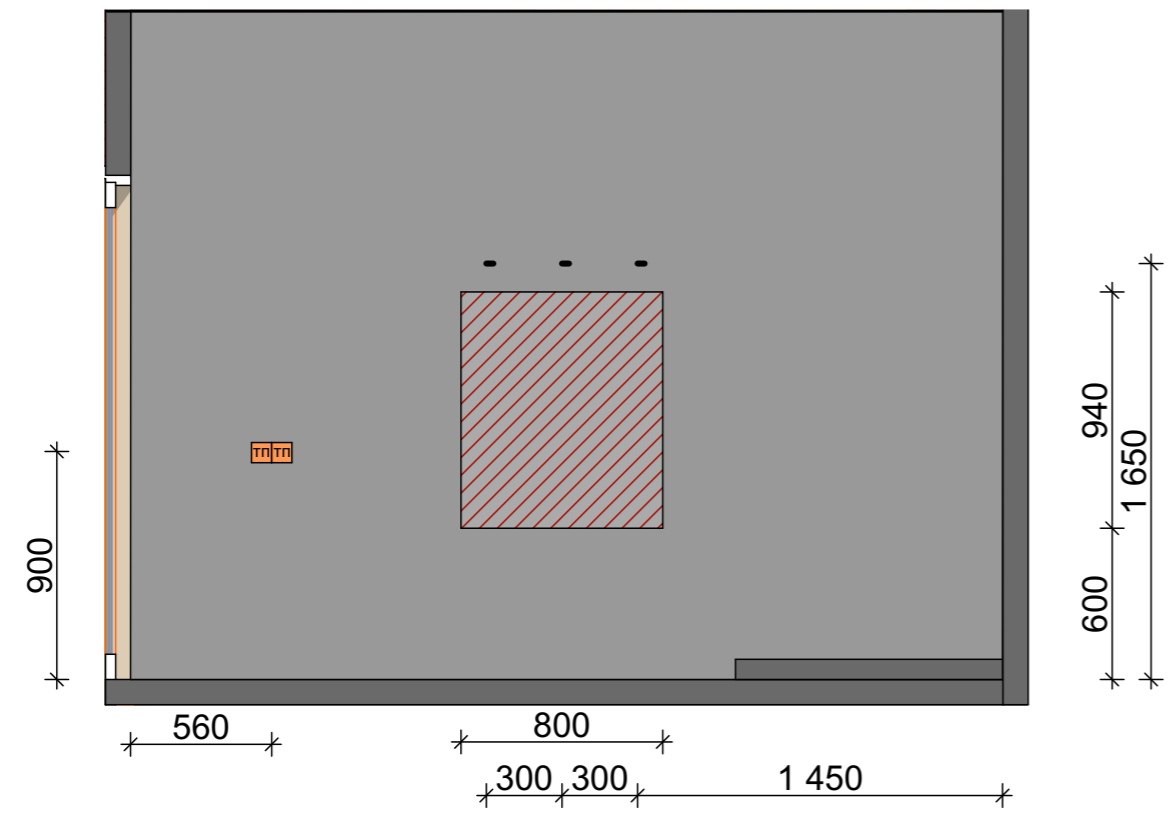
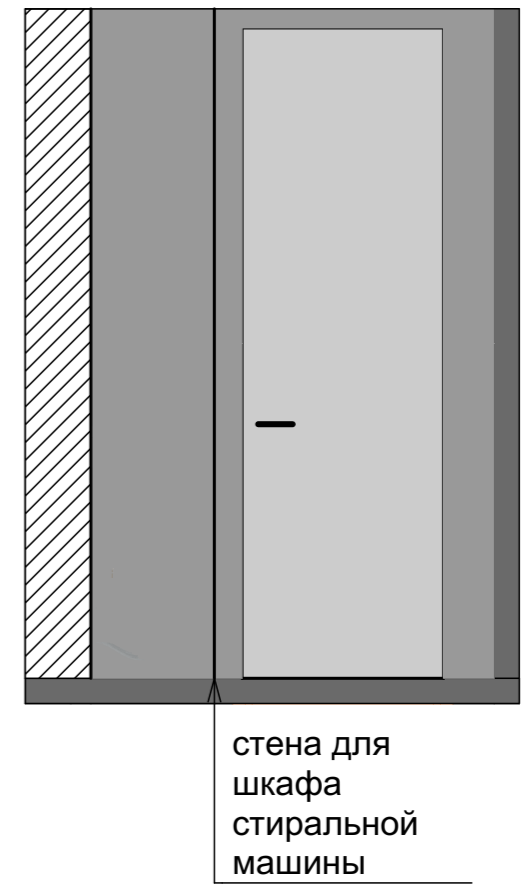
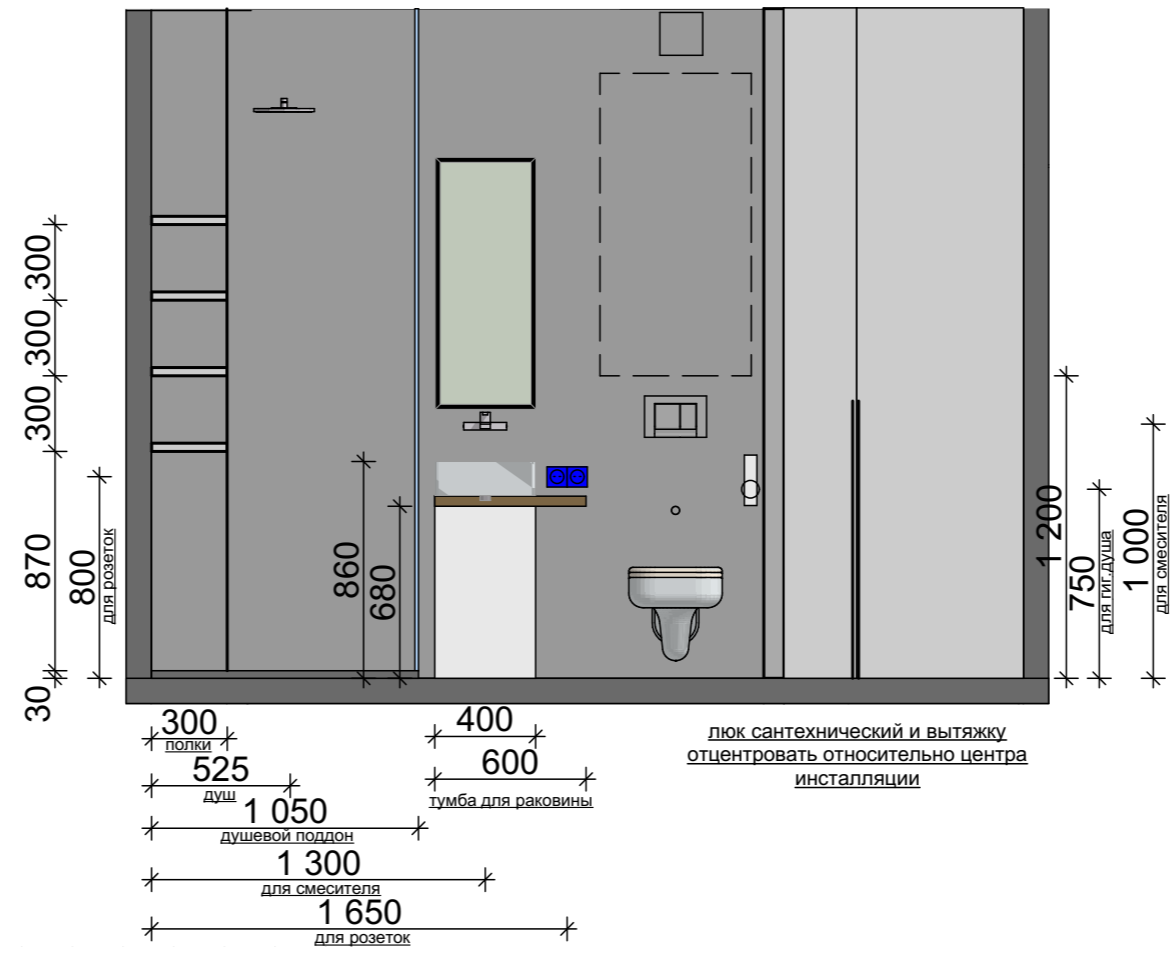
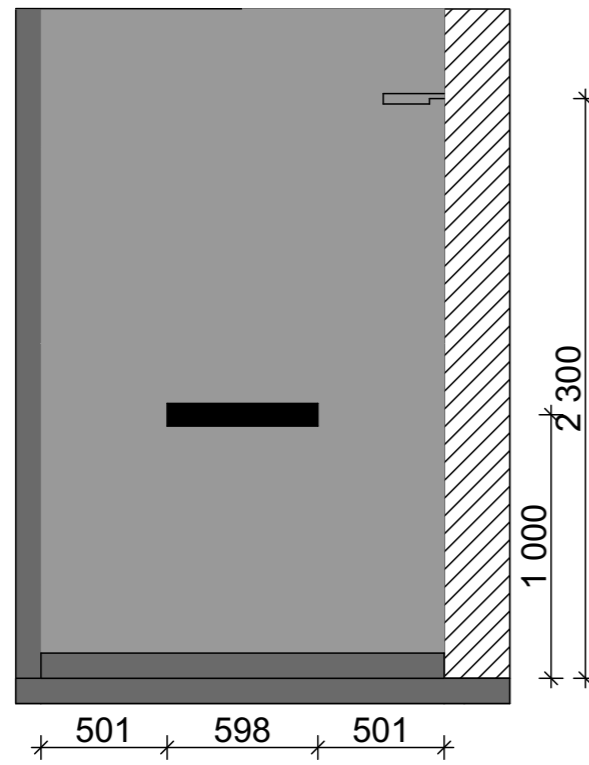
Трехкомнатная квартира.					
Дизайнер	Маракаева А.В.	План расположения светильников	Лист	Листов	Дата
Заказчик			15	23	
Тел.: 8(925)750-66-43		<b>AM Design</b>			



Трехкомнатная квартира.

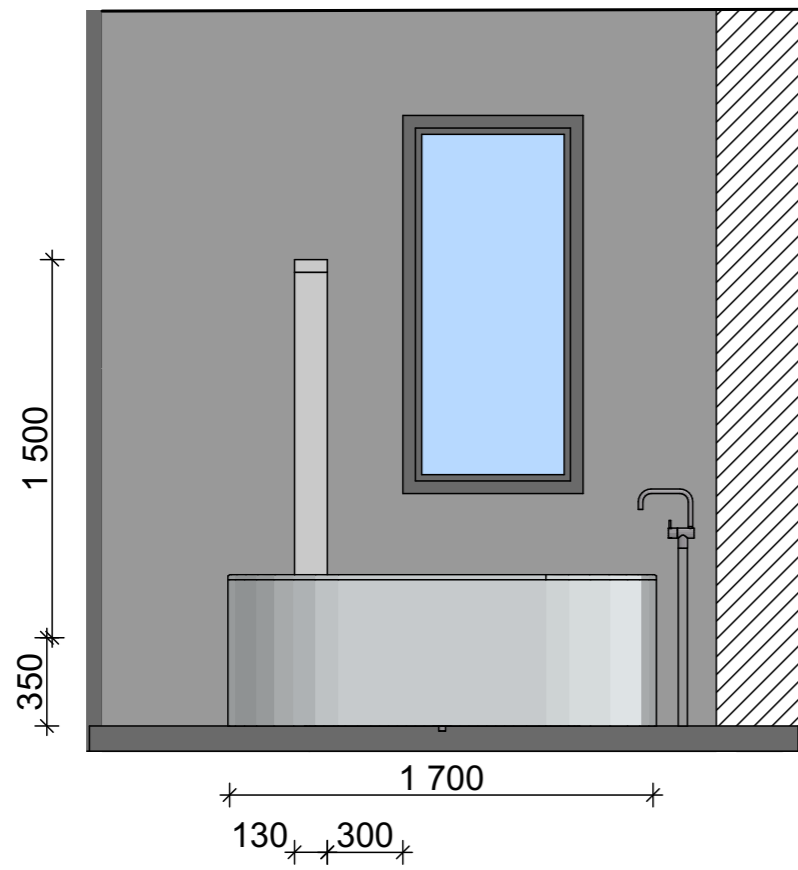
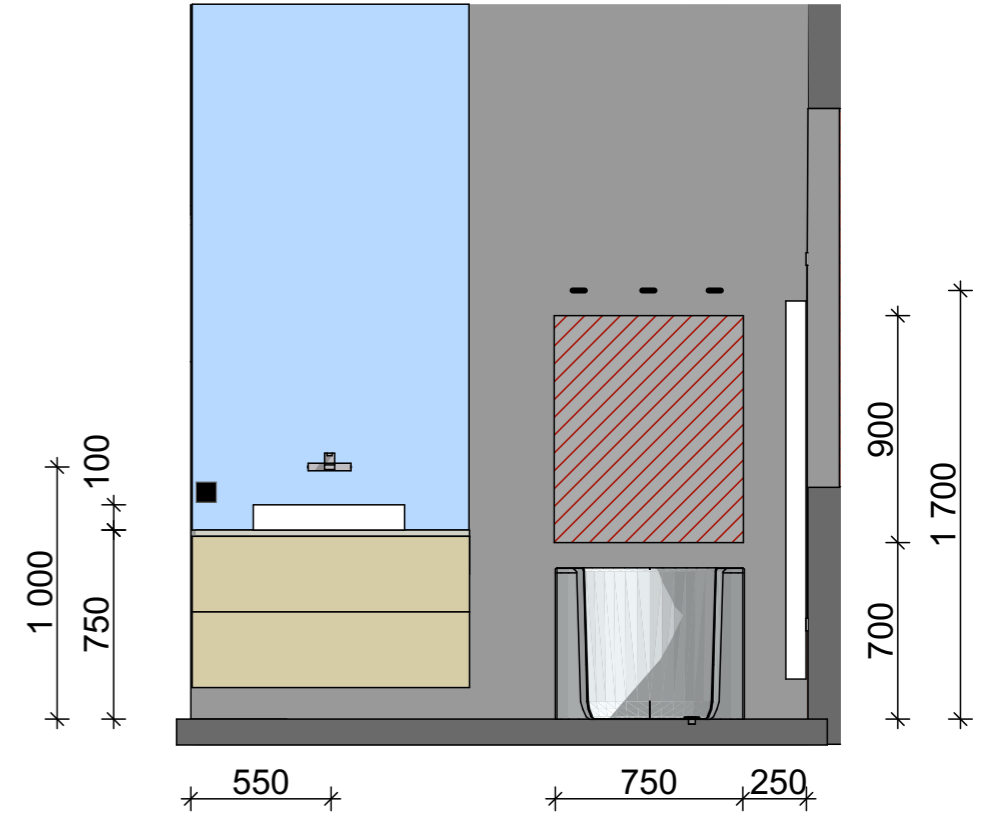
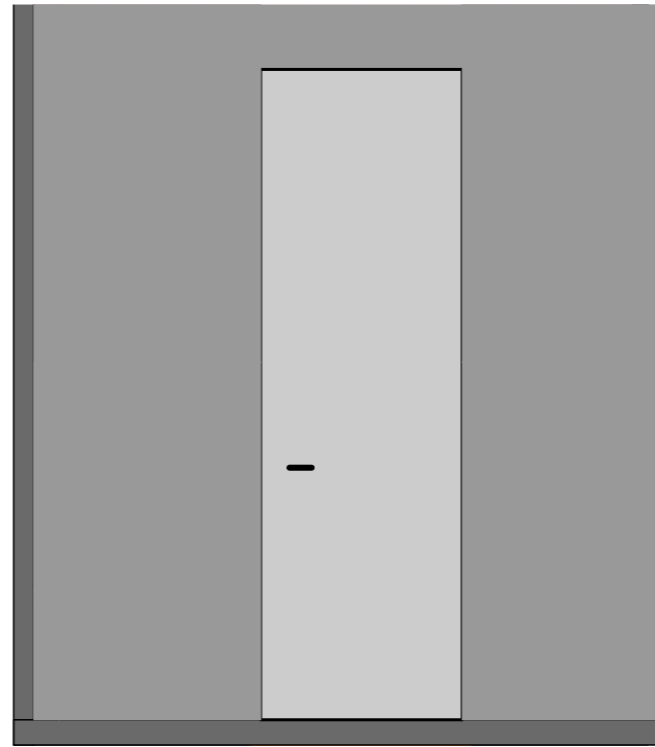
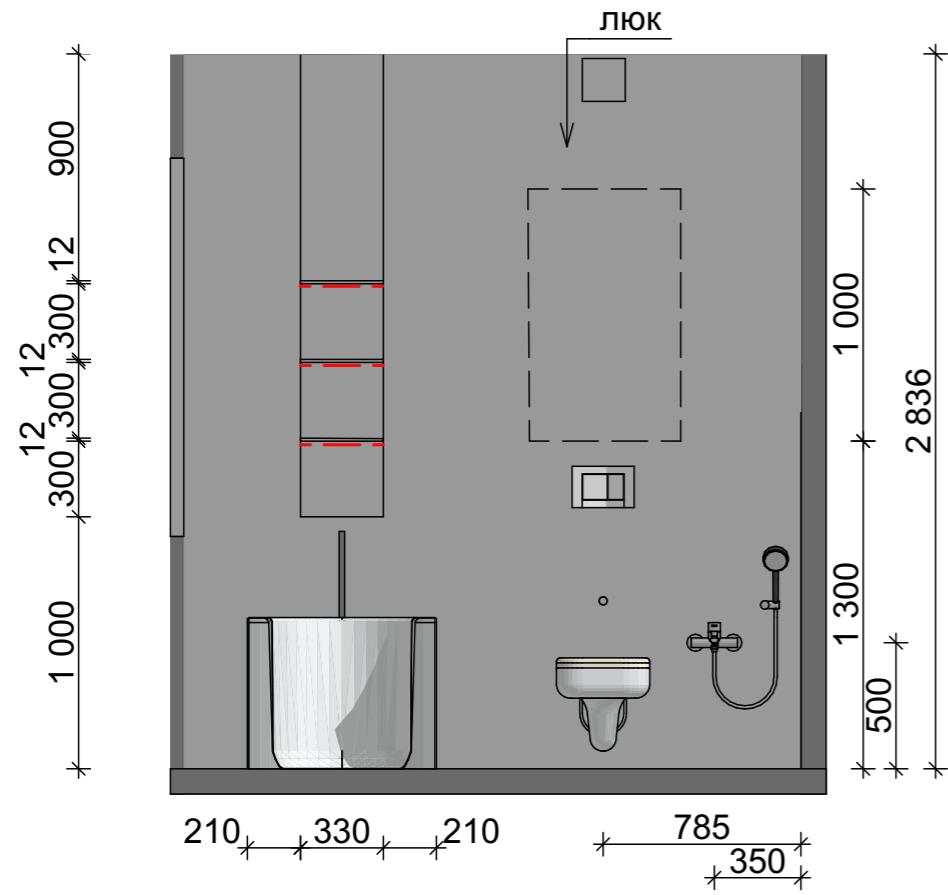
Дизайнер	Маракаева А.В.	План света с привязками	Лист	Листов	Дата
Заказчик			16	23	
Тел.: 8(925)750-66-43			<b>AM Design</b>		



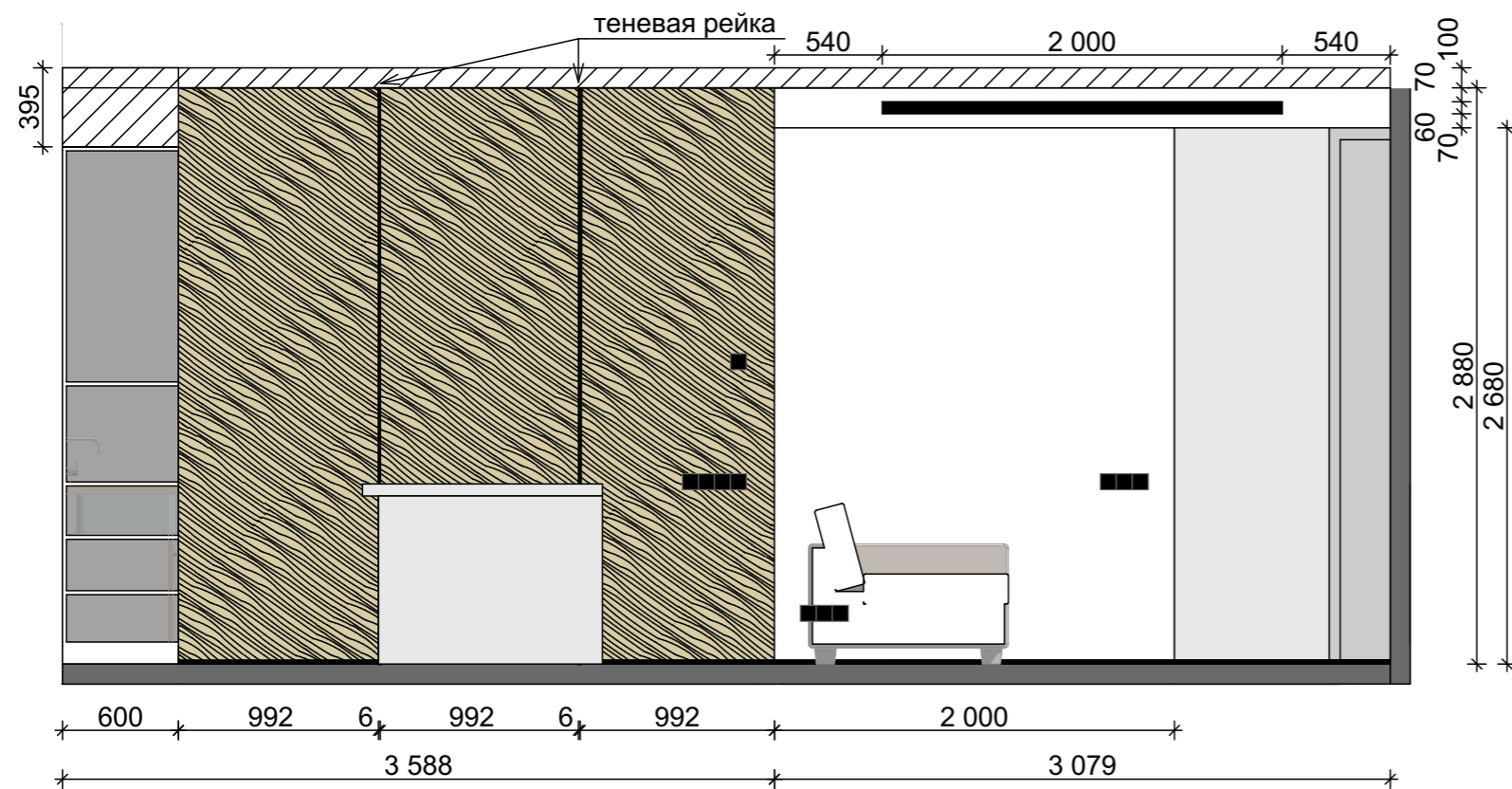
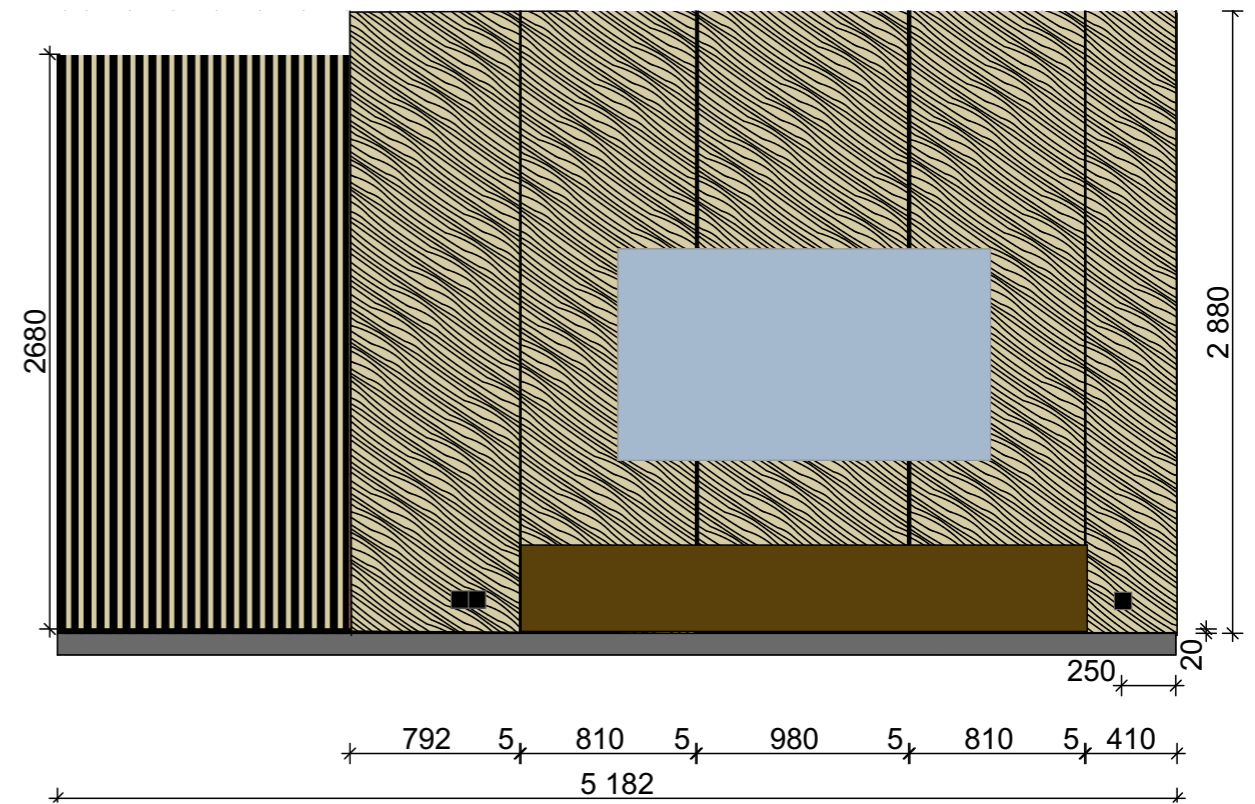
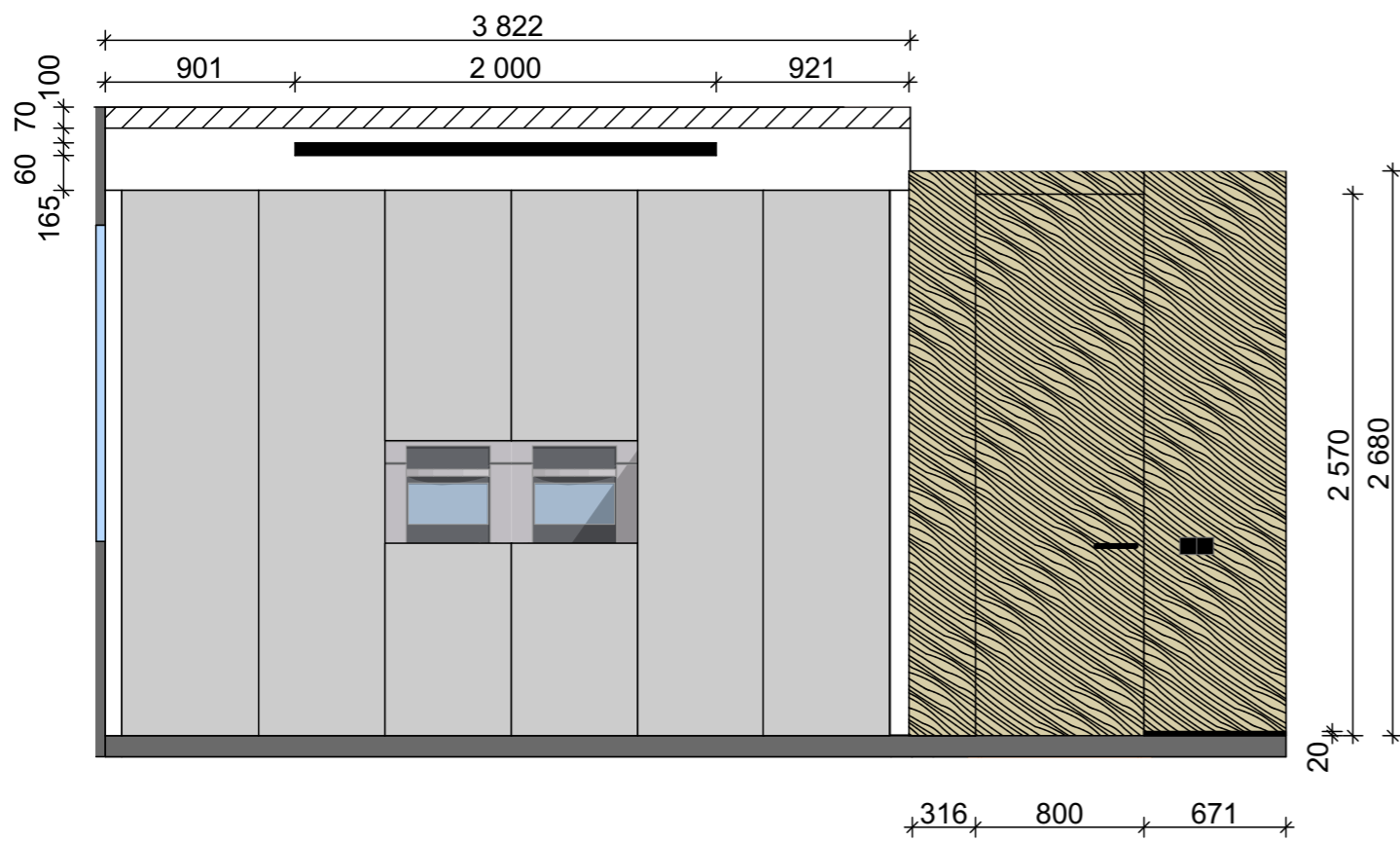


**Примечание:**  
 -Все размеры указаны в миллиметрах.  
 -За отметку 0.000 принята отметка чистого пола.  
 -Размер и открывание люка определить по месту, после замера заказать под размер.  
 -Перед началом работ все разметки и отметки проверить по месту.  
 -Несоответствие размеров согласовать с дизайнером-автором проекта.  
 -Размеры выводов для сантехники уточнить по техническим чертежам от производителя.  
 -Установить акваторожи.  
 -Перед раскладкой плитки согласовать все размеры с заказчиком и производителем потолков.

Трехкомнатная квартира.						
Дизайнер	Маракаева А.В.		Развертка стен в душевой	Лист	Листов	Дата
Заказчик				17	23	
Тел.: 8(925)750-66-43			<b>AM Design</b>			



Трехкомнатная квартира.						
Дизайнер	Маракаева А.В.		Развертка стен в ванной	Лист	Листов	Дата
Заказчик				18	23	
Тел.: 8(925)750-66-43			<b>AM Design</b>			

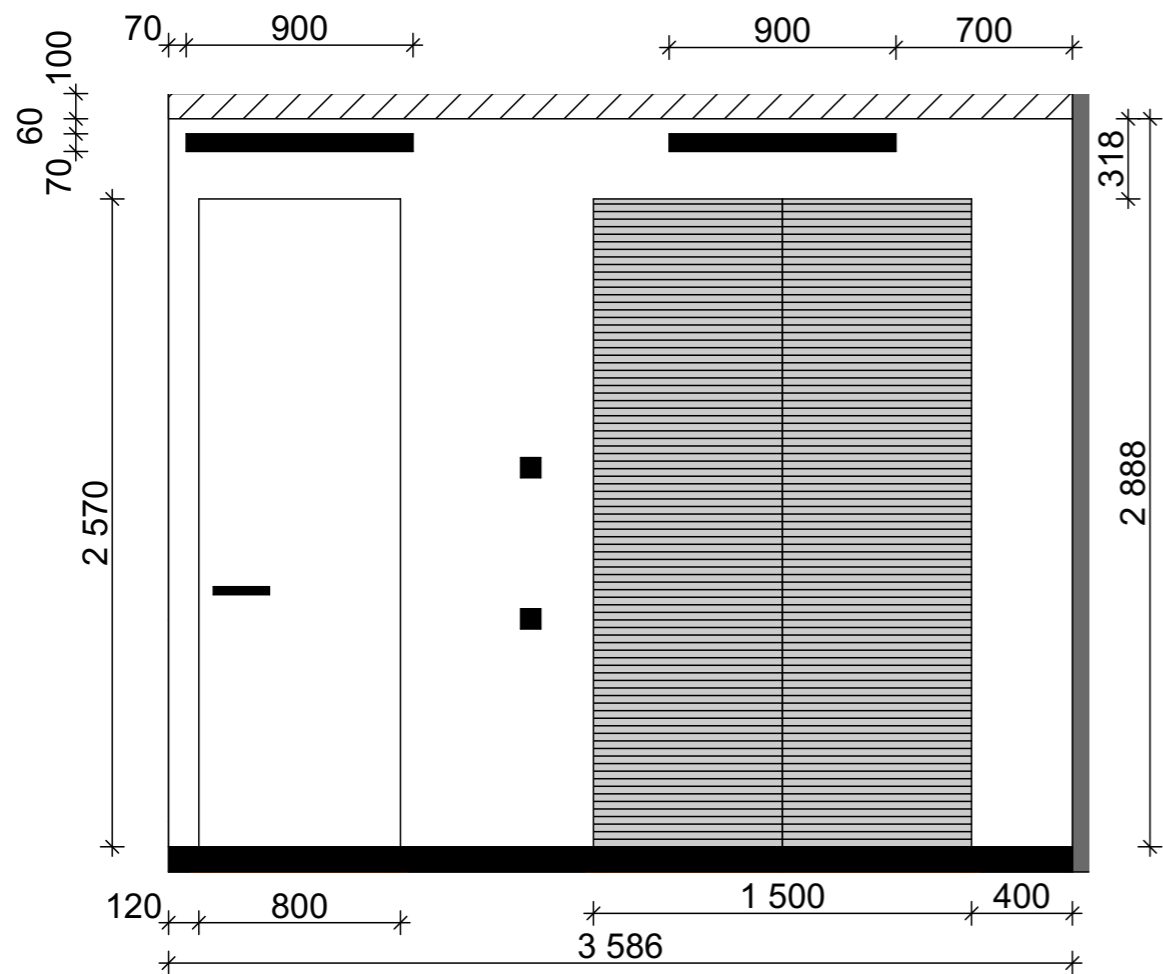


**Примечание:**

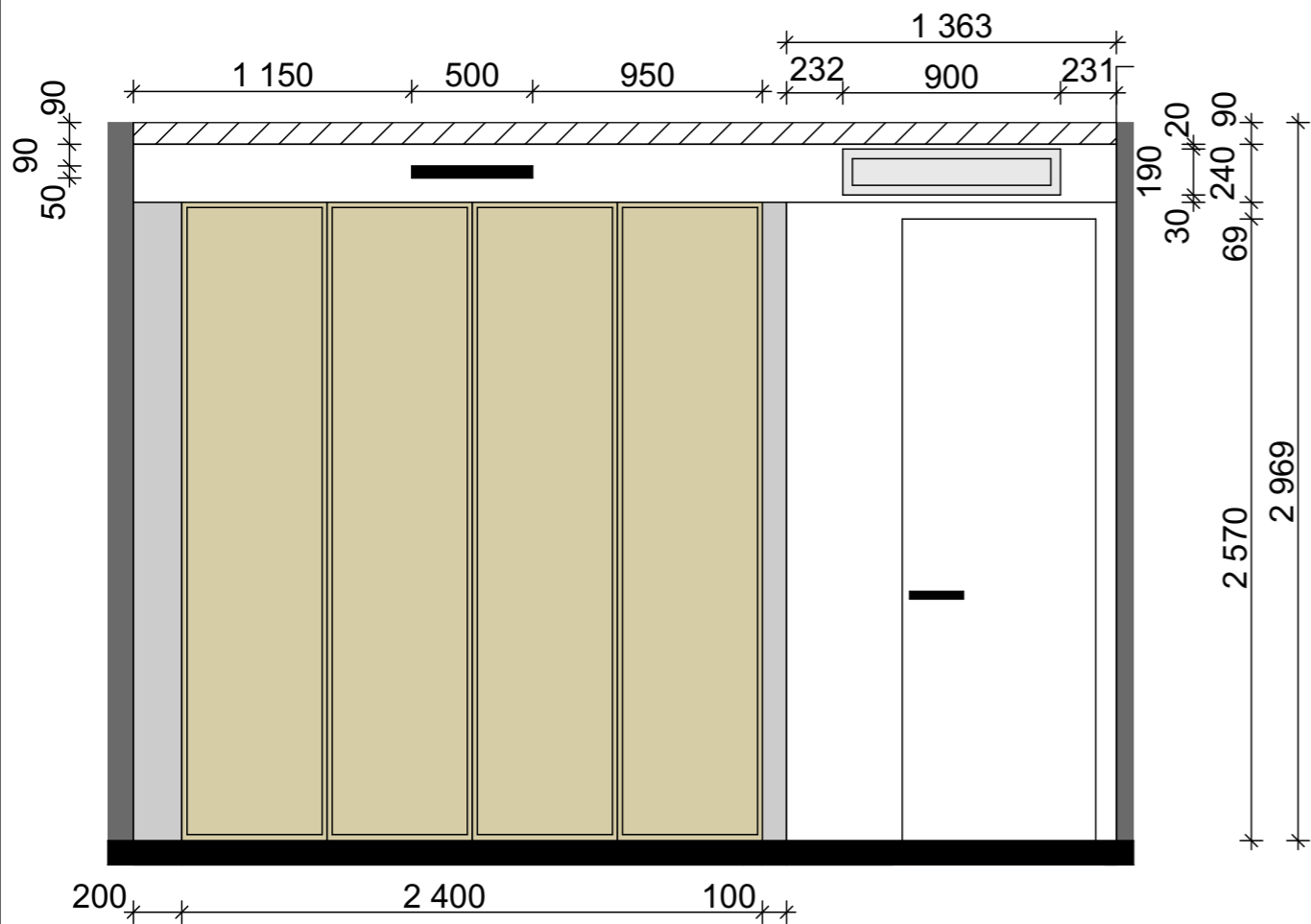
- Все размеры указаны в миллиметрах.
- Перед началом работ все разметки и отметки проверить по месту.
- Несоответствие размеров и отметок согласовать с дизайнером-автором проекта.
- Замеры производить после штукатурки и шпаклевки. Данные замеры сделаны на этапе штукатурки. На панели, стыкующиеся углом, добавлено по 16 мм. на каждой стене.
- Перед началом производства стеновых панелей закупить теневой плинтус и теневую рейку, образец отдать на производство.
- Перед началом производства стеновых панелей согласовать с монтажниками натяжных потолков узлы стыковки панелей с теневым профилем. (теневой профиль потолочный крепить к стене к закладной? или к панелям?)

Трехкомнатная квартира.						
Дизайнер	Маракаева А.В.		Развертка стен в гостиной	Лист	Листов	Дата
Заказчик				19	23	
Тел.: 8(925)750-66-43			<b>AM Design</b>			

Мастер-спальня

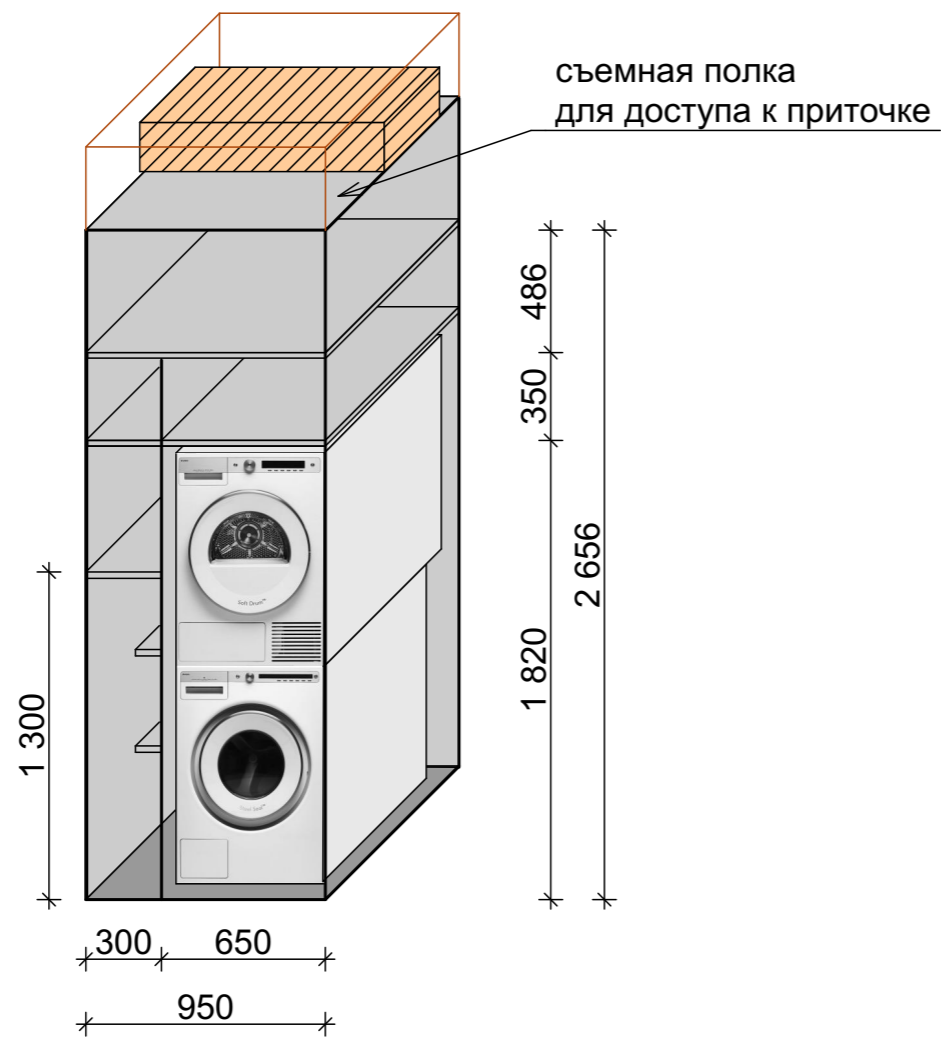


Гостевая спальня



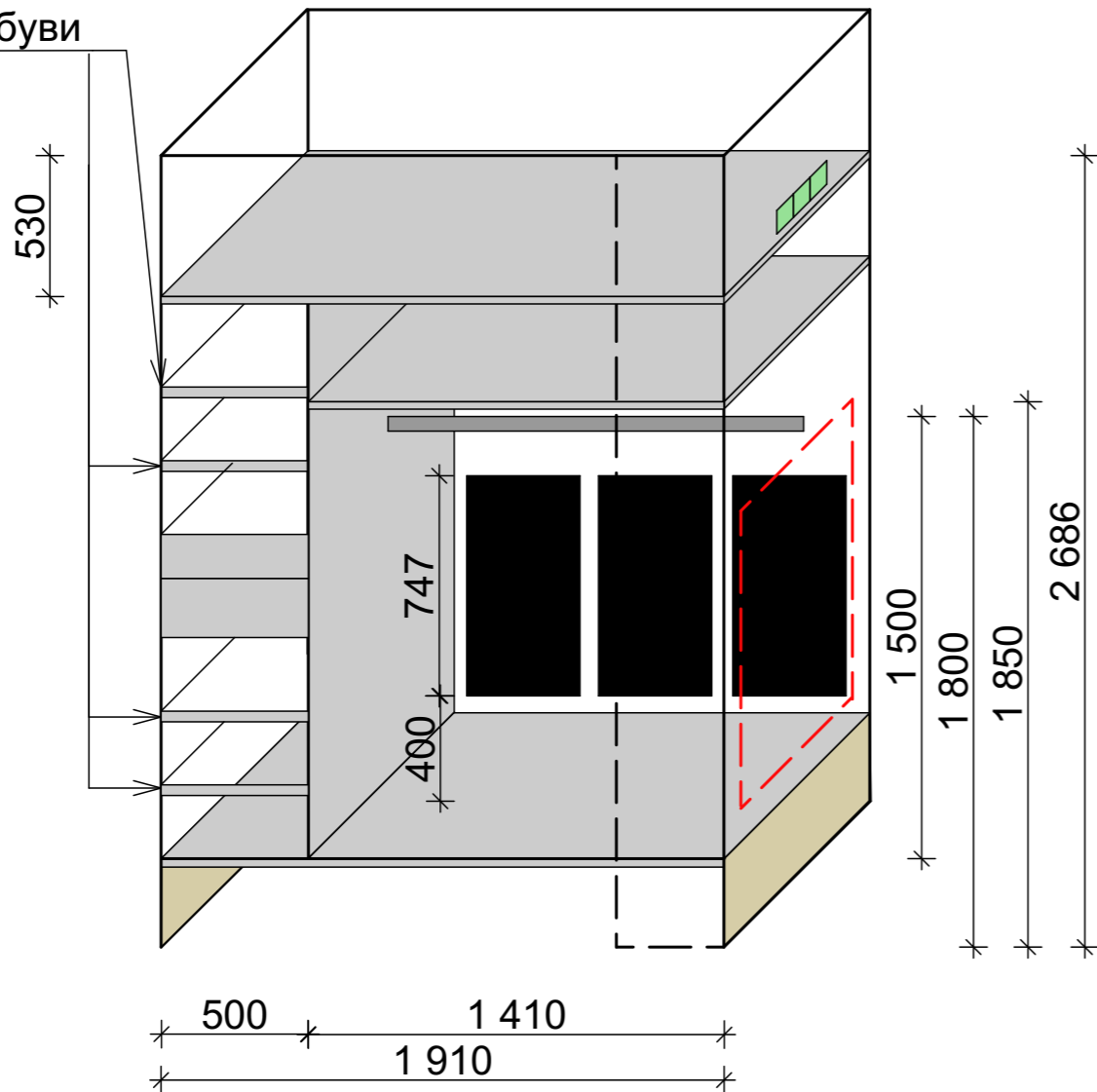
Трехкомнатная квартира.

Дизайнер	Маракаева А.В.		Развертка стен в спальне	Лист	Листов	Дата
Заказчик				20	23	
Тел.: 8(925)750-66-43			<b>AM Design</b>			



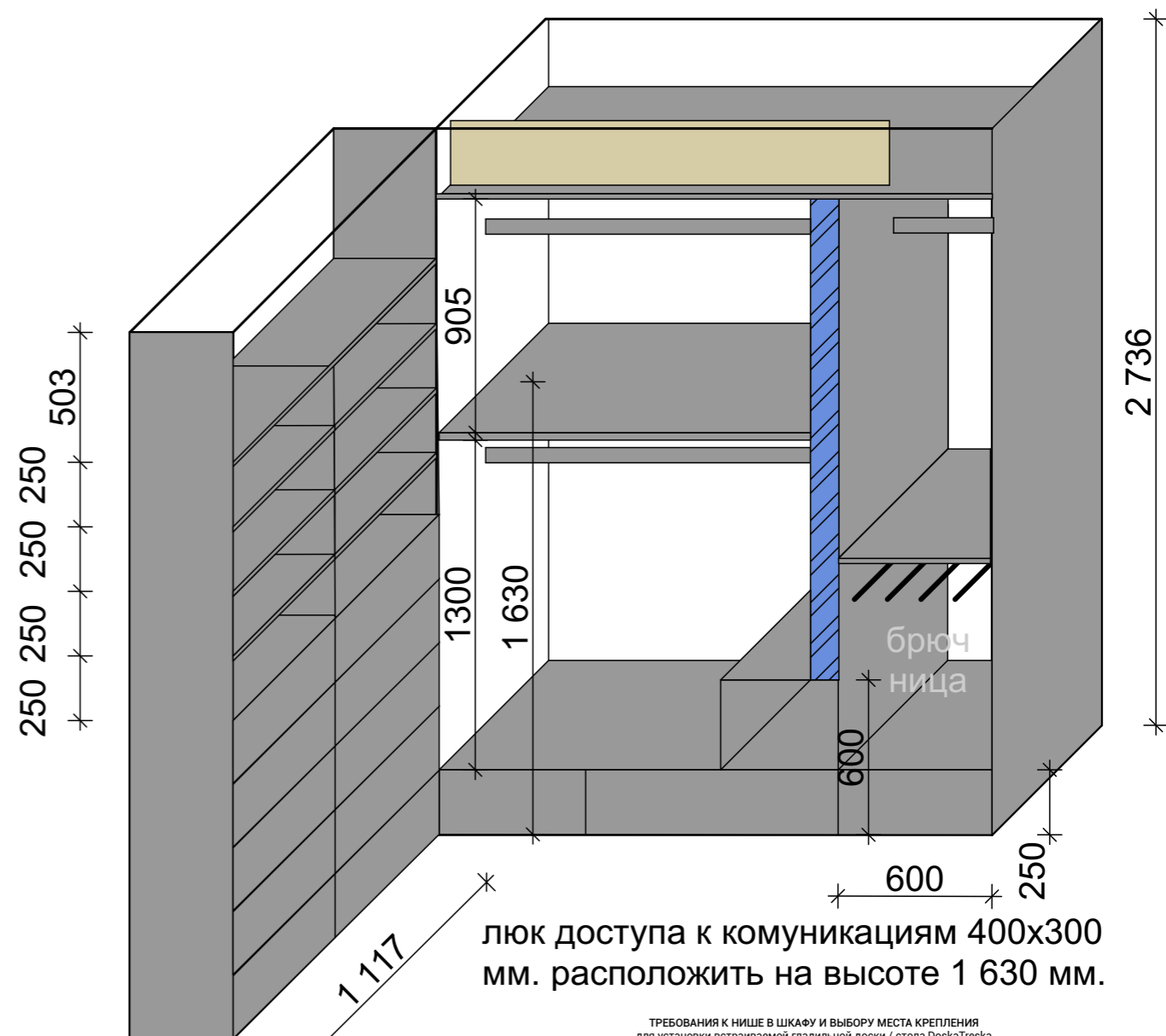
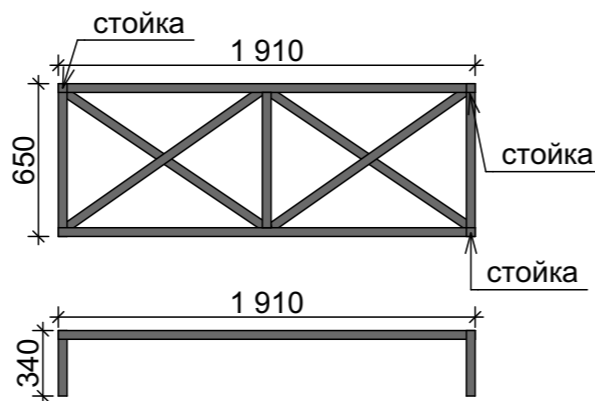
Трехкомнатная квартира.						
Дизайнер	Маракаева А.В.		Мебель для ванных	Лист	Листов	Дата
Заказчик				21	23	
Тел.: 8(925)750-66-43			AM Design			

выдвижные  
полки для обуви



- 1500 - высота от штанги до полки внизу.
- 1800 - высота от пола до штанги.
- 1850 - высота от пола до полки над штангой.
- 2686 - общая высота шкафа.
- 1410 - для верхней одежды.

**МЕТАЛЛИЧЕСКАЯ СВАРНАЯ КОНСТРУКЦИЯ  
ПОД ШКАФ**



люк доступа к коммуникациям 400x300 мм. расположить на высоте 1 630 мм.

ТРЕБОВАНИЯ К НИШЕ В ШКАФУ И ВЫБОРУ МЕСТА КРЕПЛЕНИЯ  
для установки встраиваемой гладильной доски / стола DoskaTreska

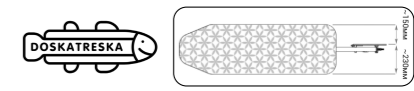
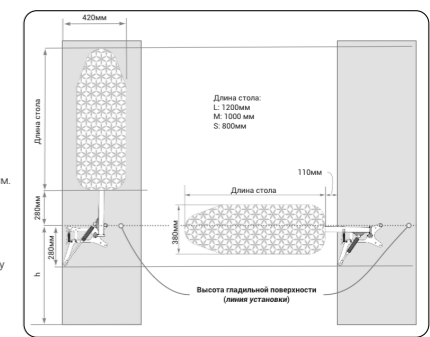
**МОДЕЛЬ А**

Размеры гладильной поверхности (стола):  
L: 120 x 38 см.  
M: 100 x 38 см.  
S: 80 x 38 см.

- 1 Внутренние размеры ниши**
  - Минимальная ширина: 90мм. Число может зависеть от ширины шкафа.
  - Оптимальная ширина: 100мм.
  - Минимум и больше, но это совсем не обязательно.
  - Минимальная глубина: 420мм.
  - Высота ниши зависит от размера стола (см. картинки справа).
- 2 Высота крепления доски - линия установки**

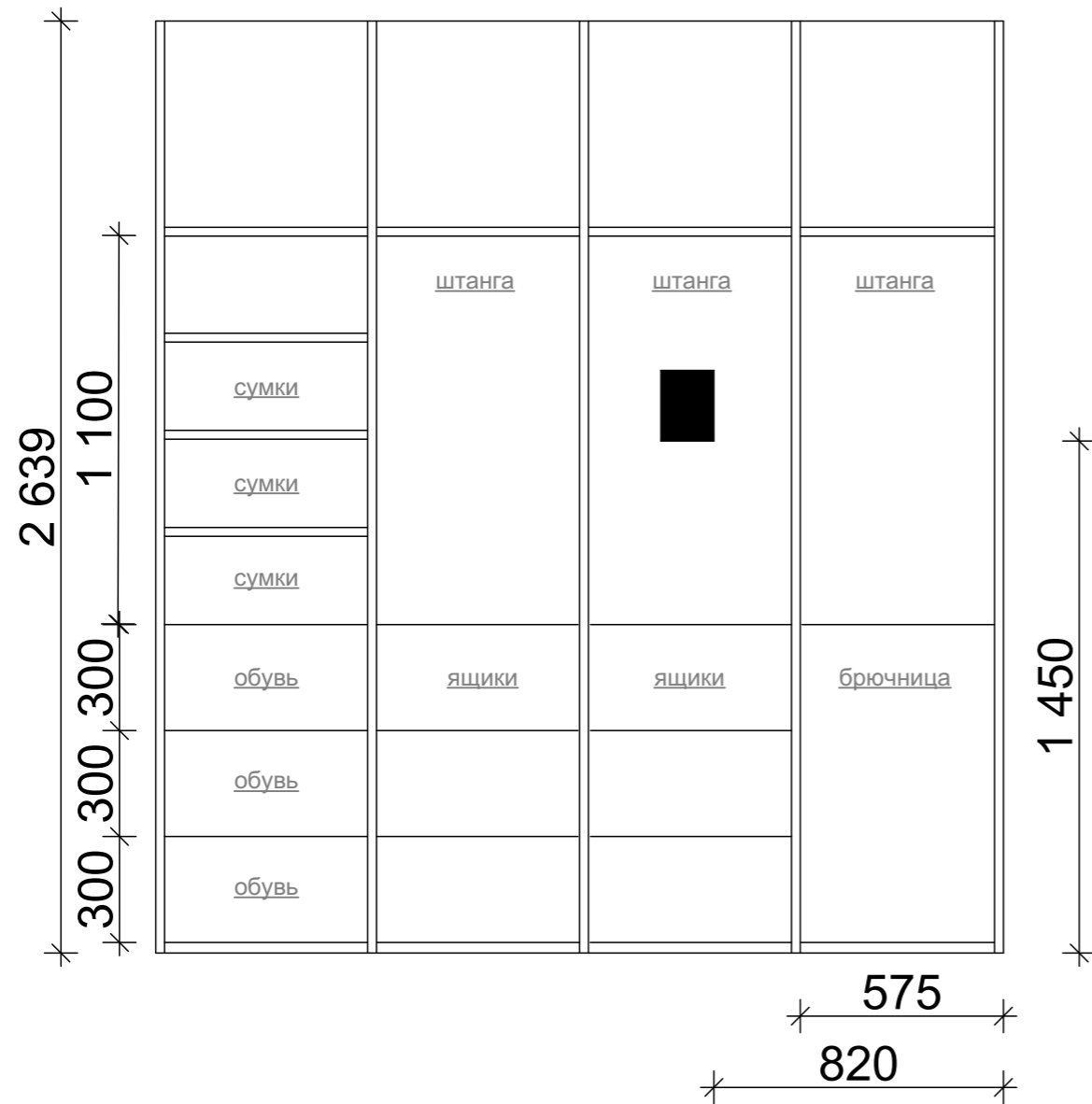
На рисунке обозначены Н - это высота от пола, на которой будет расположена гладильная поверхность (стол) в разложенном виде.

  - 80 - 90 см от пола наиболее популярная высота.
  - Не забудьте учесть высоту пола.
  - Разложите Вашу обычную доску и замерьте высоту от пола, которая Вам удобна.
  - Не можете определиться? Воспользуйтесь формулой: Ваш рост минус 90 см. К примеру, Ваш рост 175 см, тогда высота крепления будет 175 - 90 = 85 см. Это не догма, но от этого можно отталкиваться.
- 3 Если у Вас распашные дверцы и петли расположены в той же нише, что и гладильная доска**
  - Минимальный угол открывания дверей: 155 градусов.
  - Доска - на одной стенке, петли - на другой. На одну стенку и петли, и доску устанавливать не нужно!
  - Варианты расположения доски и петель:
    - Любое расположение петель - ширину ниши нужно увеличить на максимальную ширину петель.
    - Обычно максимальная ширина петель достигается в закрытом виде.
    - Петли выше и ниже гладильной доски - ширина ниши не меняется.
- 4 Безопасность и надежность**
  - Шкаф должен быть прикреплен к стене.
  - Толщина стенки шкафа: 16 мм (для ДСП, МДФ, массива) и больше.
  - Крепление в комплекте рассчитан на стену толщиной 16 - 20 мм. Для крепления к деревянным стенкам шкафа и стенам в квартире крепеж пробирается самостоятельно.
  - Основание к которому крепится доска должно быть надежно закреплено. Рекомендуем упрочнить стенку шкафа, установив в соседней нише полку на расстоянии 40 - 25 см от линии установки доски. Если в этой зоне расположены выдвижные ящики, Вы можете поставить полку между ними.



**Примечание:**  
- Все размеры указаны в миллиметрах.  
- Перед началом работ все разметки и отметки проверить по месту.  
- Несоответствие размеров согласовать с дизайнером-автором проекта.  
- Заказ мебели только после замера и чертежей от производителя.

Трехкомнатная квартира.					
Дизайнер	Маракаева А.В.		Лист	Листов	Дата
Заказчик			22	23	
Тел.: 8(925)750-66-43			<b>AM Design</b>		



Трехкомнатная квартира.						
Дизайнер	Маракаева А.В.		Мебель в спальнии	Лист	Листов	Дата
Заказчик				23	23	
Тел.: 8(925)750-66-43				AM Design		